

# STUHL MARINA-ANFI

## AMPHIBIEN-ROLLSTUHL

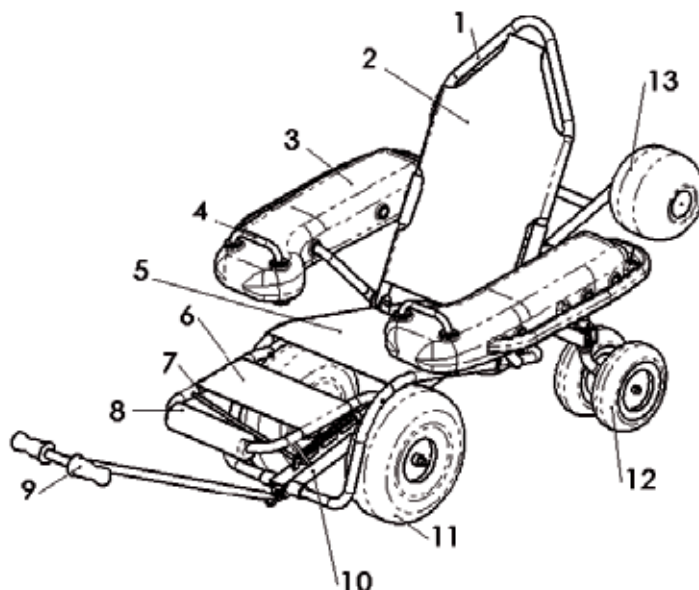
- **Stuhl für** Personen mit einem Gewicht von bis zu 100 kg
- **Ergonomisch:** 2 schwebende Armlehnen und extra breite Räder, die den Zugang zum Strand ermöglichen (Abm.: 250 mm vorne und 400 mm hinten)
- **Komfort:** Sitz aus Nylon: begünstigt das Ablaufen von Sand und Wasser



## HAUPTTEILE DES STUHLIS

- Technische Hilfe für einen leichteren Zugang zum Strand und zum Bad für behinderte Patienten.
- Die beiden Stärken des Stuhls:
- Extra breite Räder, die jede Art von Transfer zulassen
- Mehrere Schwimmer, die eine gute Schwimmfähigkeit ermöglichen

- 1 Begleitergriff
- 2 Rückenlehne
- 3 Lateraler Schwimmer
- 4 Benutzergriff
- 5 Sitzfläche
- 6 Beinstütze
- 7 Einstellung Fußstütze
- 8 Fußstütze
- 9 Zugstange
- 10 Trägerstruktur
- 11 Vorderrad
- 12 Hinterrad
- 13 Hinterer Schwimmer



## TECHNISCHE MERKMALE

BEZEICHNUNG	REFERENZ	ABMESSUNGEN: IN MM	GEWICHT DES STUHLIS	GEWICHT DES BENUTZERS (MAXIMAL)	MATERIAL	STOFF DER RÜCKENLEHNE UND DER SITZFLÄCHE	HINTERRÄDER		VORDERRÄDER	
							Durchmesser	Aufblasdruck	Durchmesser	Aufblasdruck
<b>MARINA- ANFI</b>	102901001	1120 * 1200 * 1670	37,250 kg	100 kg	Aluminium	PVC-beschichtete Polyesterfaser	Durchmesser	Aufblasdruck	Durchmesser	Aufblasdruck
		400 mm					2,5 kg/cm <sup>2</sup>	250 mm	2,1 kg/cm <sup>2</sup>	

Genügt den Normen:  
UNE-EN 12182  
UNE-EN 12183  
Richtlinie 93-42-EU

**VIRMEDIC Groupe WinnCare** - Perellonet 46909 Torrent - Valencia SPAIN  
Tel. +34 9 61 56 55 21 - Fax +34 9 61 56 03 83 - E-Mail : ventas@virmedic.com

[www.winnCare.fr](http://www.winnCare.fr)

In dem Bestreben der permanenten Verbesserung seiner Produkte behält VIRMED sich das Recht vor, die technischen Merkmale ohne Vorankündigung zu ändern - Fotos nicht verbindlich.