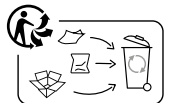
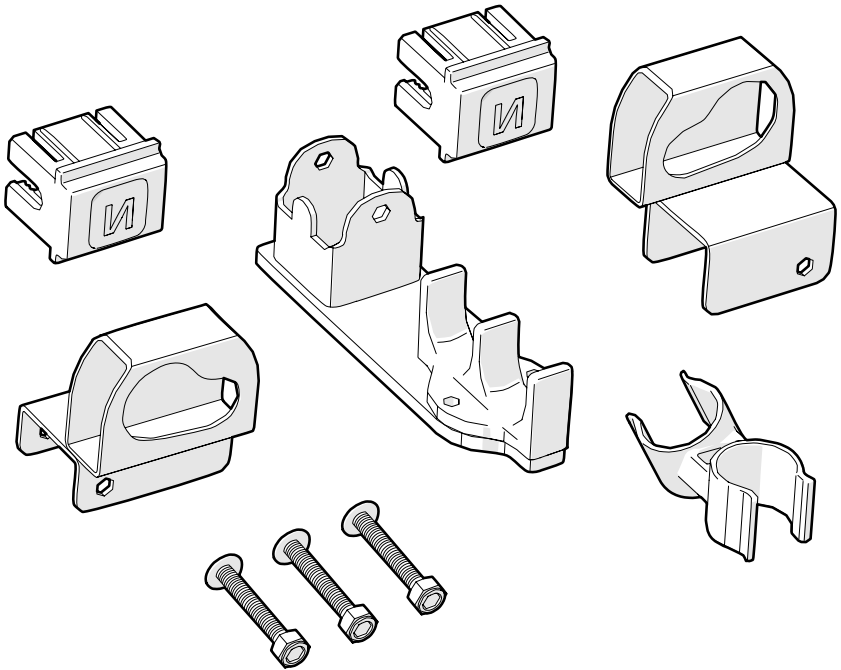
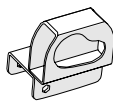


# A692-00

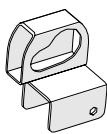




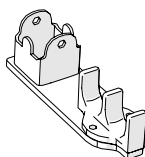
A (x3)



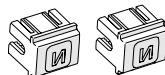
B (x1)



C (x1)



D (x1)



E (x2)



F (x1)

# 1. Initial set-up on bed <sup>EN</sup>

FR Assemblage sur le lit

ES Montaje en la cama

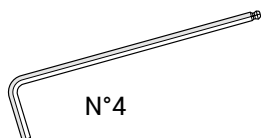
NL Montage op het bed

DE Zusammenbau auf dem Bett

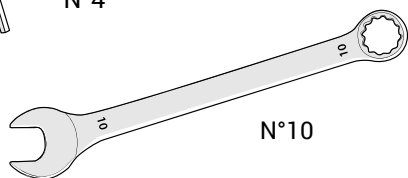
IT Montaggio sul letto

PT Montagem na cama

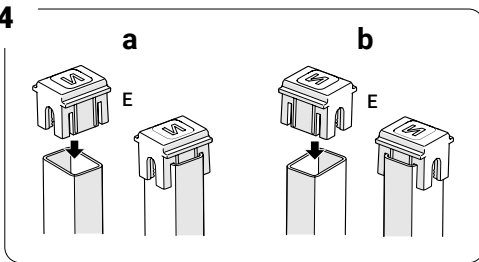
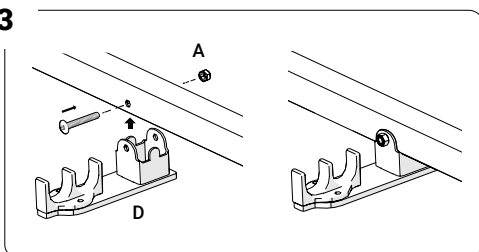
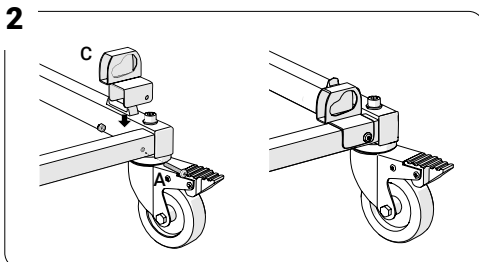
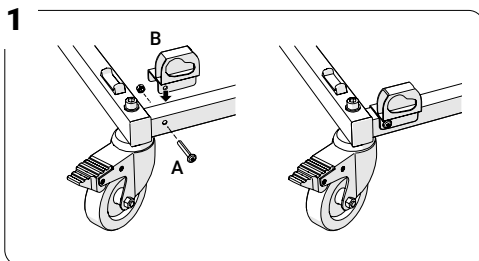
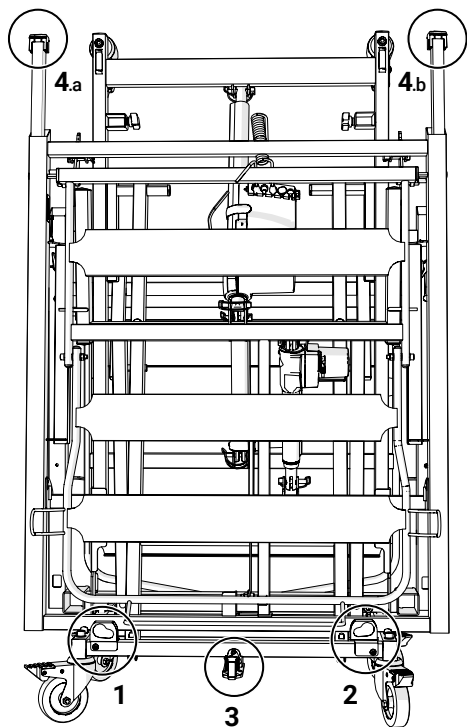
PL Montaż na łóżku



N°4



N°10



## 2. Bed rail assembling **EN**

**FR** Montage des barrières

**ES** Montaje de las barandillas de la cama

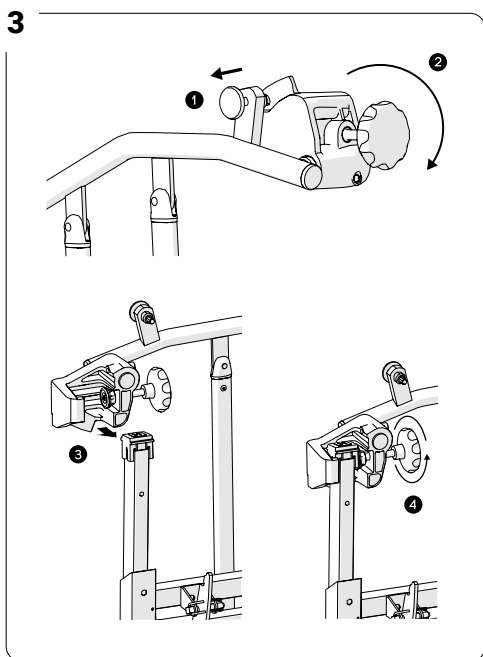
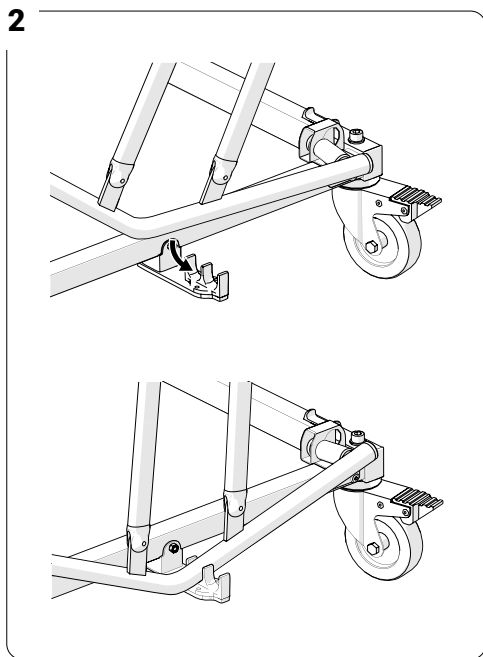
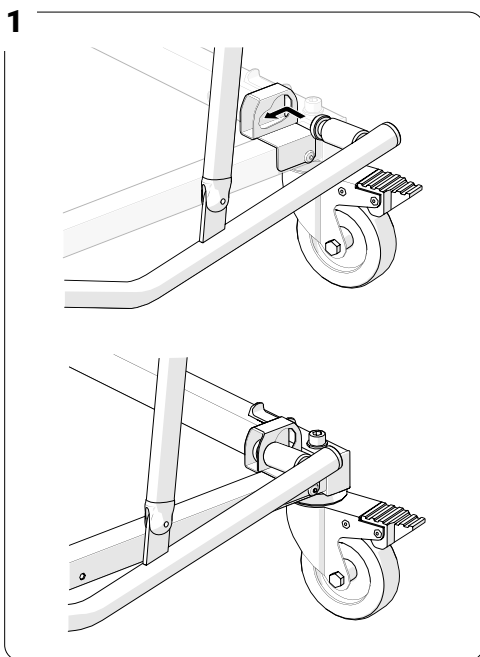
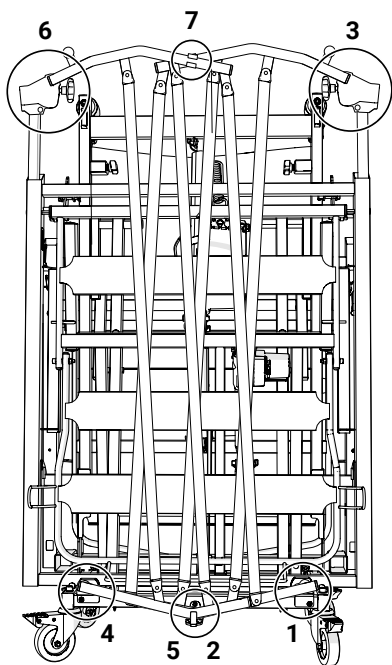
**NL** Bedhekken monteren

**DE** Montage des Bettgitters

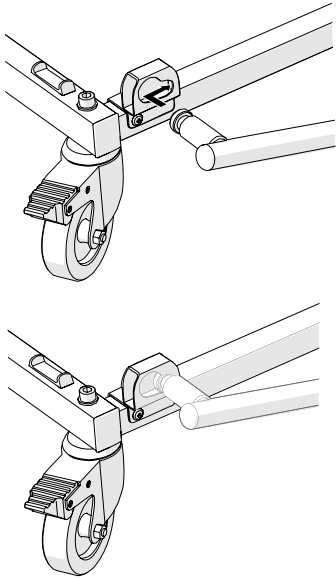
**IT** Montaggio sul letto

**PT** Colocação de barreiras de cama

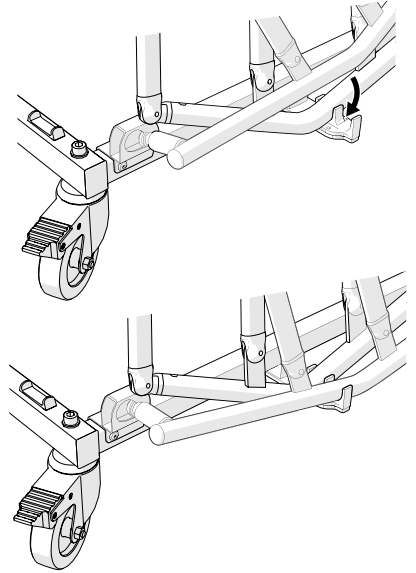
**PL** Montaż szyny łózka



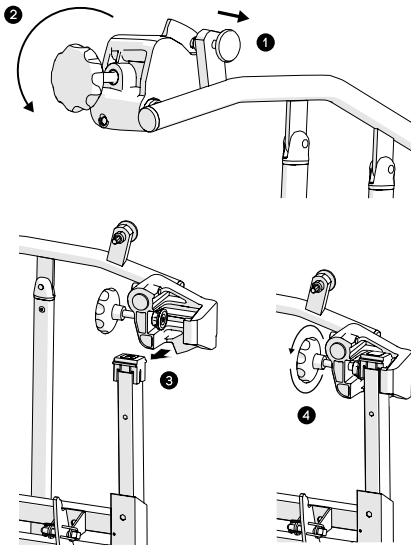
4



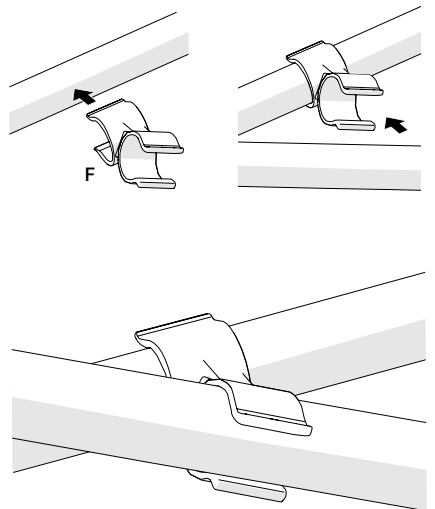
5



6



7



# 3. Bed rail removal EN

**FR** Démontage des barrières

**ES** Quitar las barandillas de la cama

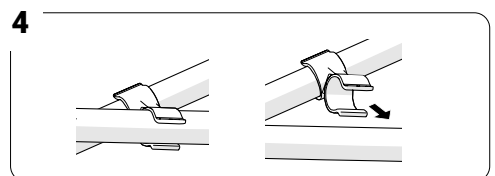
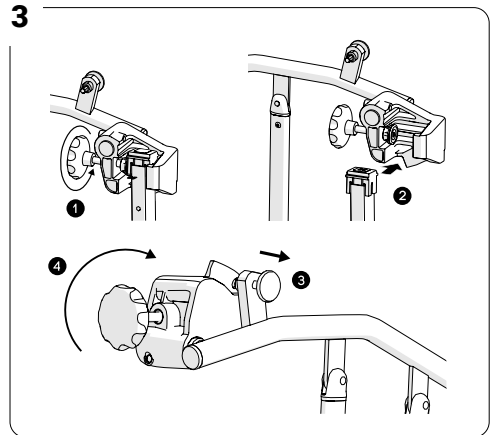
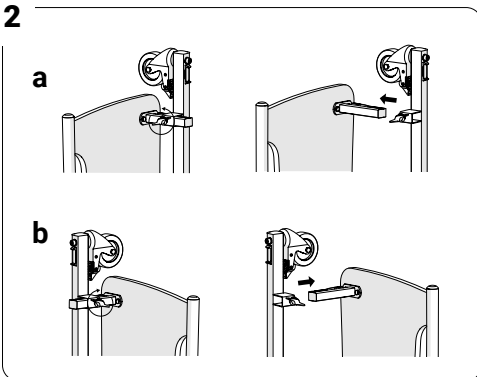
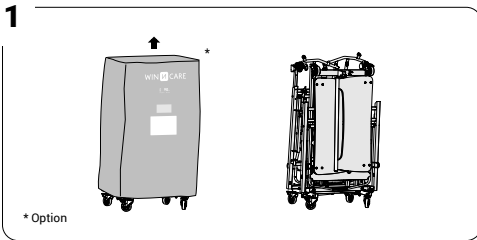
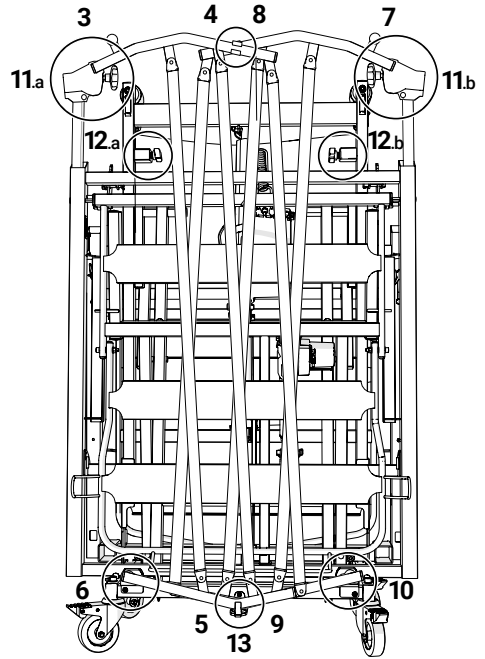
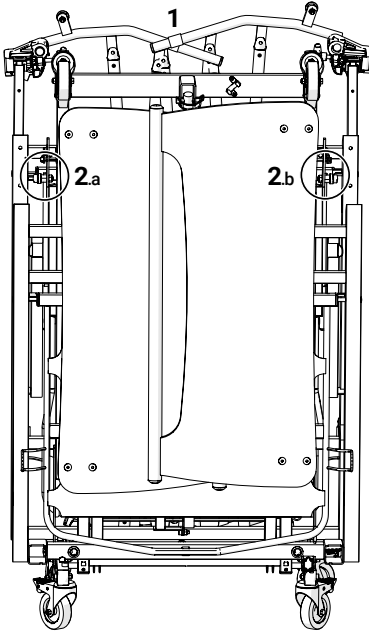
**NL** Bedhekken verwijderen

**DE** Demontage des Bettgitters

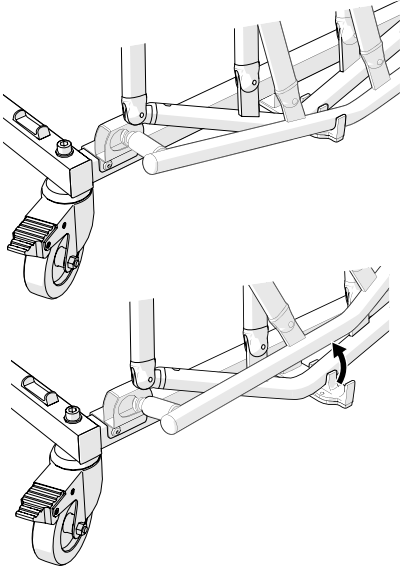
**IT** Rimozione delle sponde del letto

**PT** Remoção das barreiras da cama

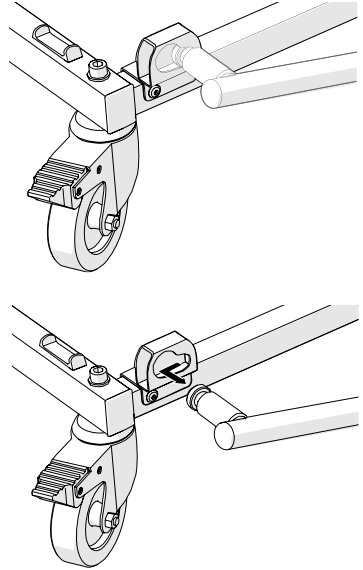
**PL** Demontaż barierek łóżka



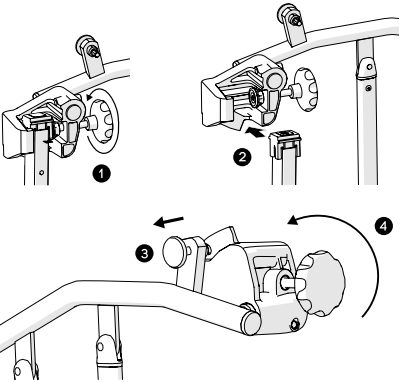
5



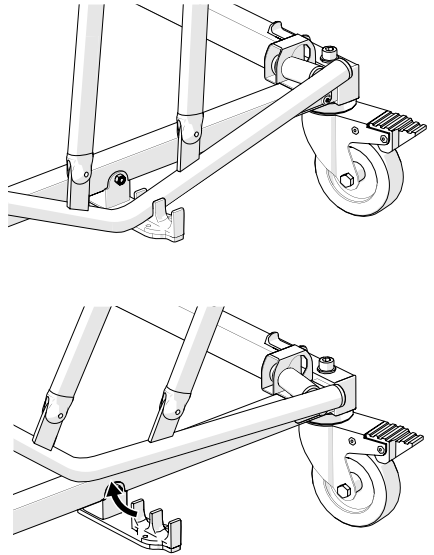
6



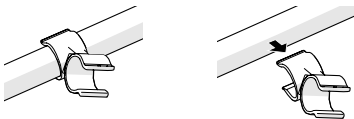
7



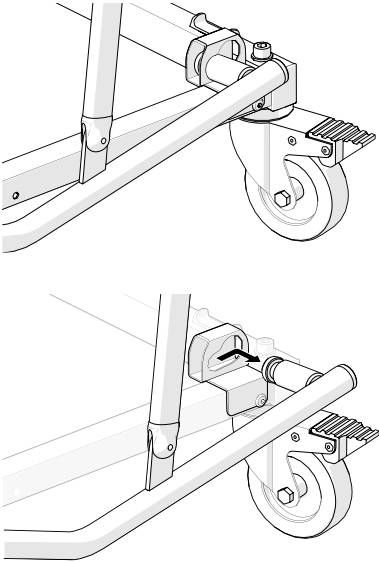
9



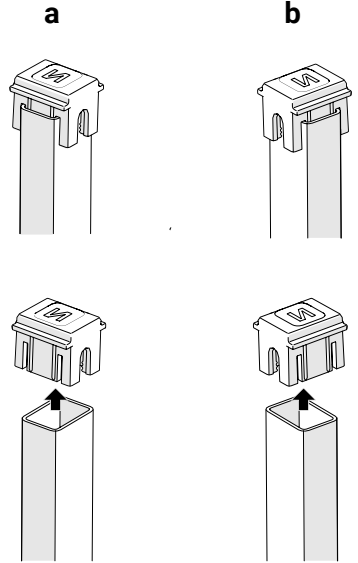
8



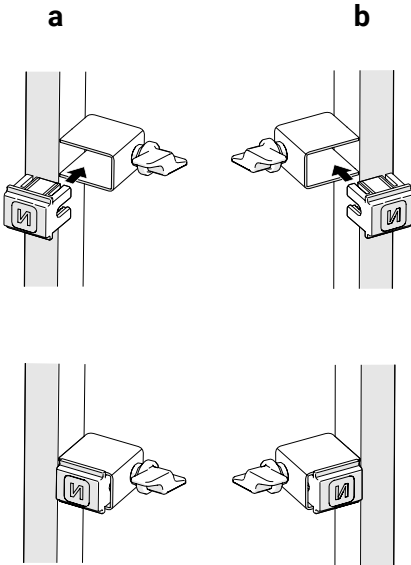
10



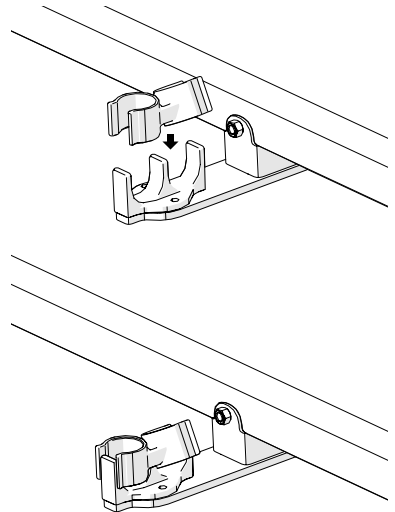
11



12



13





**WINN CARE FRANCE**

4, Le Pas du Château  
85670 SAINT-PAUL-MONT-PENIT  
FRANCE

**Tél.** : +33 (0)4 66 02 15 15

**Fax.** : +33 (0)4 66 02 15 00

**Email** : [contact@winncare.com](mailto:contact@winncare.com)

[www.winncare.com](http://www.winncare.com)