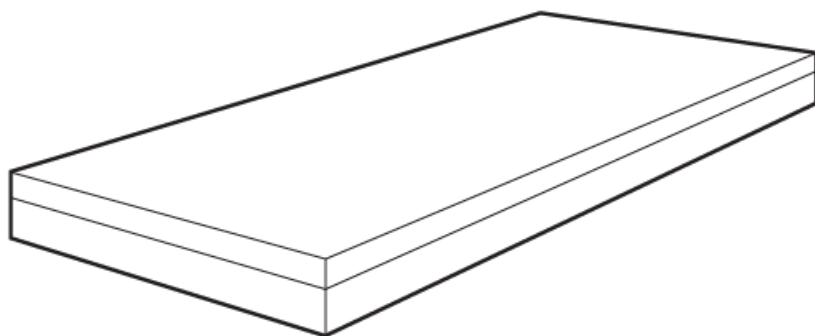


| *NOVA FORM*



Manuel Technique

| *VITA FORM 4*

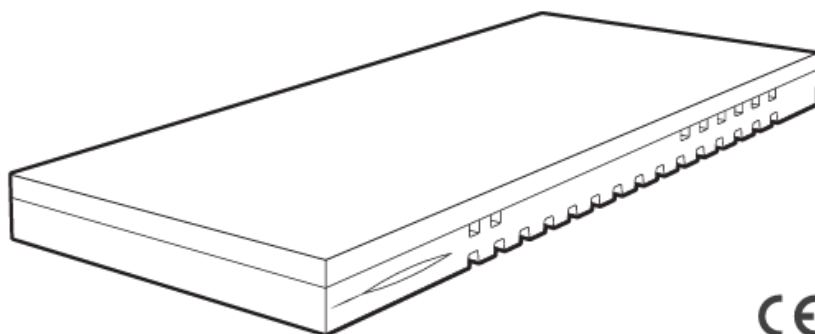


TABLE DES MATIÈRES

CARACTERISTIQUES TECHNIQUES DU DISPOSITIF	- 3 -
ACCESSOIRES COMPATIBLES	- 3 -
PRECAUTIONS D'EMPLOI	- 4 -
MAINTENANCE PREVENTIVE	- 5 -
ENTRETIEN ET DESINFECTION	- 5 -
Nettoyage de la housse	- 5 -
Mise en garde	- 5 -
ELIMINATION	- 5 -

CARACTERISTIQUES TECHNIQUES DU DISPOSITIF

Caractéristiques techniques :

Caractéristiques techniques (NOVA FORM et VITA FORM 4)	
Couche supérieure mousse viscoélastique	Polyuréthane $\geq 75 \text{ kg/m}^3$ – portance 2.5 Kpa – classement au feu M4
Couche inférieure mousse haute résilience	Polyuréthane $\geq 34 \text{ kg/m}^3$ – portance 3.5 Kpa – classement au feu M4
Housse intégrale en PHARMATEX	58% polyuréthane – 42% polyester – classement au feu CRIB 5
Housse intégrale en PROMUST PU	58% polyuréthane – 42% polyester – classement au feu CRIB 5
Housse intégrale en PROMUST PU HD	60% polyuréthane – 40% polyester – classement CRIB 5
Housse intégrale en PROMUST CIC	44% polyuréthane – 56% polyester – classement au feu CRIB 5
Test de résistance au feu	EN 597-1 & EN 597-2

Pression maximale avant vieillissement au poids maximal, pour le NOVA FORM :

- Tête : 129 g/cm² (95 mmHg),
- Fessier : 106 g/cm² (77 mmHg),
- Talon : 115 g/cm² (85 mmHg).

Pression maximale avant vieillissement au poids maximal, pour le VITA FORM 4 :

- Tête : 139 g/cm² (102 mmHg),
- Buttocks: 90 g/cm² (66 mmHg),
- Heel: 97 g/cm² (71 mmHg).


Les matelas en mousse viscoélastique (NOVA FORM et VITA FORM 4) remplissent les exigences du protocole de la commission d'Evaluation des Produits et Prestations relatif aux coussins, matelas et surmatelas d'aide à la prévention des escarres suivant l'avis du 22 décembre 2009.

Attestations de conformité technique du FCBA n°23-001 (NOVA FORM) du 26 Avril 2023 et n°24-003 (VITA FORM 4) du 26 Septembre 2024.

ACCESSOIRES COMPATIBLES

REFERENCES	CARACTERISTIQUES DIMENSIONNELLES
HOUSSE	
17.17413JH, pour matelas VITA FORM 4 – LIT 90	88 x 198 x 17,5 cm
VHIP3MA70, pour matelas NOVA FORM – LIT 70	69 x 196 x 14 cm
VHIP3MA80, pour matelas NOVA FORM – LIT 80	79 x 196 x 14 cm
VHIP3MA90, VHIPHMA90, VHCICMA90, pour matelas NOVA FORM – LIT 90	87 x 196 x 14 cm
VHIP3MA100, pour matelas NOVA FORM – LIT 100	97 x 196 x 14 cm
VHCIC/MA100, pour matelas NOVA FORM – LIT 100	97 x 196 x 14 cm

VHIP3MA110, pour matelas NOVA FORM – LIT 110	107 x 196 x 14 cm
VHIP3MA120, pour matelas NOVA FORM – LIT 120	117 x 196 x 14 cm
VHIP3MA140, pour matelas NOVA FORM – LIT 140	137 x 196 x 14 cm
VHIP3MA160, pour matelas NOVA FORM – LIT 160	157 x 196 x 14 cm

 Seuls les accessoires distribués par WINNCARE France vous garantissent une compatibilité avec nos produits. Des accessoires incompatibles peuvent créer des dangers.

PRECAUTIONS D'EMPLOI

- Pour les matelas livrés compressés, vérifiez la date limite d'utilisation sur le carton. Respecter le temps de décompression de 2 à 10 minutes avant d'installer le patient sur le matelas.
- L'utilisation d'un support d'aide à la prévention de l'escarre s'accompagne d'une éducation thérapeutique de la personne équipée de ce dispositif et de son entourage. Celle-ci doit être assurée par un professionnel de santé intervenant à domicile ou en établissement. Un carnet de suivi des préconisations et des gestes préventifs peut être créé pour y consigner les actions de prévention.
- Il est important de limiter au maximum les surépaisseurs entre le corps et le support, à l'exception du vêtement de corps et d'un éventuel change complet. Préférer des vêtements de corps en coton, peu serrés et si possible sans coutures en regard des zones d'appui. Ne pas intercaler de serviette ou drap pliés, de coussin surajouté, etc. Veiller à l'absence de tout corps étranger comme des tubulures, miettes, corps gras, etc.
- Pour des raisons d'hygiène, chaque support d'aide à la prévention de l'escarre doit être réservé à une seule personne.
- Vérifier l'adéquation entre les dimensions du matelas, celles du lit et des barrières de lit, et la morphologie de l'utilisateur.
- Vérifier qu'il n'y ait pas d'espace entre le barreau du bas de la barrière de lit et le haut du matelas. Une distance minimum de 22 cm entre le haut de la barrière de lit et le haut du matelas est recommandée.
- Ne pas poser le matelas sur un autre matelas, mais sur un sommier. Bien vérifier le bon état du sommier, en particulier que celui-ci ne soit pas affaissé en son centre.
- Repérer le sens d'installation du matelas. La bande de protection doit être positionnée de façon à recouvrir la fermeture à glissière qui n'est pas étanche.
- Noter la date de mise en service du matelas directement sur l'étiquette de la housse à l'aide d'un marqueur.
- Ne pas recouvrir le matelas d'une autre protection que la housse ou protection préconisée par le fabricant. Utiliser une housse de rechange préconisée par le fabricant afin de garder les caractéristiques du matelas.
- Installer un drap en coton au-dessus de la housse. Ne pas le border afin d'éviter l'effet de hamac.
- En cas d'incontinence, nettoyer la housse et éventuellement le matelas. Lors des lavages, il est conseillé d'utiliser une housse de rechange afin d'éviter tout contact direct avec la surface du matelas.

- Eviter l'utilisation d'objets piquants ou tranchants sur le matelas.
- Surveillance renforcée chez des sujets à risque de chute (profil patient : non valide, agité, non lucide).

MAINTENANCE PREVENTIVE

Effectuer régulièrement un contrôle visuel de la housse pour repérer les éventuels trous ou traces d'érosion.






Contactez votre revendeur en cas de détérioration anormale.

ENTRETIEN ET DESINFECTION

NETTOYAGE DE LA HOUSSE

Nettoyage et désinfection de surface (bionettoyage). Compatible avec les procédés vapeur.
Lavage en machine à une température conseillé de 60°C avec un principe cold-down. Ouvrir la fermeture à glissière (3 ou 4 côtés) ou la fermer en cas de housse ouverture 1 côté.

Les conditions suivantes doivent être respectées pour les housses PROMUST et PHARMATEX :

	Lavage à l'eau, température modérée jusqu'à 90°C.
	Blanchiment possible, concentration maximale de chlore autorisée de 5000 ppm.
	Séchage avec contrainte thermique possible.
	Repassage exclu.
	Ne pas nettoyer à sec.

MISE EN GARDE

Ne pas utiliser de produits nettoyants corrosifs ou de dégraissants industriels afin d'éviter toute dégradation du textile.

ELIMINATION

Ne pas brûler ou jeter dans la nature le produit usagé.
Le déposer dans une déchetterie qui le prendra en charge.



WINNCARE France
4, Le Pas du Château
85670 SAINT-PAUL-MONT-PENIT
FRANCE



WINNCARE France
Zone Actipole
2 Rue de Saint-Coulban
35590 MINIAC-MORVAN – France

WINNCARE France
200 rue Charles Tellier
Actiparc de Grézan
30034 NIMES Cedex 1 - FRANCE



Tél. : +33 (0)4.66.02.15.15
Fax. : 33 (0) 4.66.02.15.00
Email: contact@winncafe.fr
www.winncafe.com