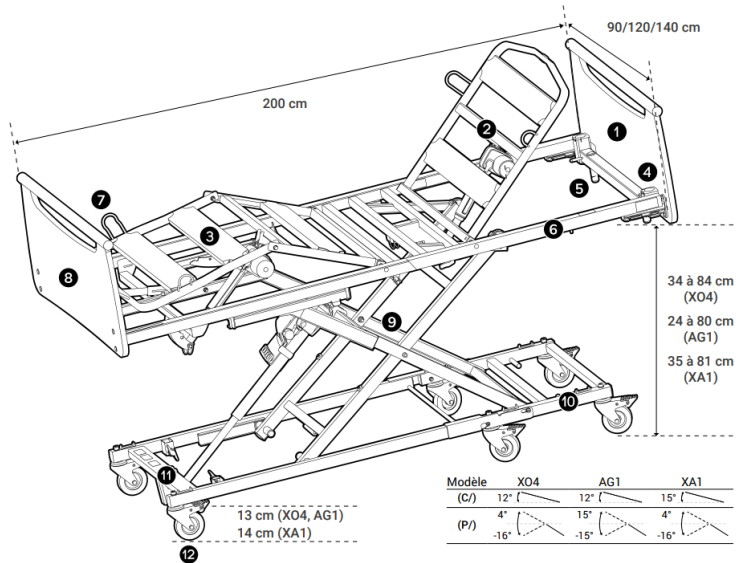


# Manuel Technique

## Lits médicaux X'PRESS

- 1 Panneau tête,
- 2 Relève-buste,
- 3 Relève-jambes à crémaillère (C/) ou à plicature (P/),
- 4 Réservations potence d'angle,
- 5 Réservations tige porte sérum,
- 6 Sommier,
- 7 Rétenteur du matelas,
- 8 Panneau pied,
- 9 Croisillons,
- 10 Petite base,
- 11 Grande base,
- 12 Roues.



TM\_XPRESS\_FR  
29/01/2025

## TABLE DES MATIÈRES

PREREQUIS.....	- 3 -
TRANSPORT ET STOCKAGE .....	- 3 -
CARACTERISTIQUES ELECTRIQUES .....	- 3 -
Données électriques.....	- 3 -
Compatibilité électromagnétique .....	- 4 -
Equipotentialité.....	- 6 -
CARACTERISTIQUES TECHNIQUES .....	- 6 -
Niveau sonore .....	- 6 -
Précaution – Utilisation d’un lève-personne / table à manger .....	- 7 -
Composants électriques .....	- 7 -
MATELAS COMPATIBLES .....	- 8 -
CONNEXIONS ELECTRIQUES X’PRESS .....	- 8 -
X’PRESS 90.....	- 8 -
X’PRESS LOW ou XXL X’PRESS.....	- 9 -
X’PRESS 90 ou X’PRESS LOW ou XXL X’PRESS .....	- 9 -
XXL X’PRESS .....	- 9 -
TELECOMMANDES X’PRESS .....	- 10 -
Fonctions de la télécommande .....	- 10 -
Verrouillage des fonctions des télécommandes .....	- 10 -
Option I – Télécommande Infra Rouge .....	- 10 -
MONTAGE ET DEMONTAGE.....	- 11 -
Montage - X’PRESS 90 .....	- 11 -
Démontage – X’PRESS 90 .....	- 17 -
Montage/Démontage des barrières avec kit A692-00 – X’PRESS 90.....	- 18 -
Montage – X’PRESS LOW.....	- 19 -
Démontage – X’PRESS LOW.....	- 27 -
Démontage des croisillons – X’PRESS LOW .....	- 30 -
Remontage des croisillons – X’PRESS LOW .....	- 33 -
Montage – XXL X’PRESS.....	- 33 -
Démontage – XXL X’PRESS.....	- 40 -
MISE EN PLACE DES ACCESSOIRES ET FONCTIONNALITES SPECIFIQUES .....	- 42 -
Barrières, SAM, et accessoires .....	- 42 -
Potence et tige porte sérum.....	- 42 -
Initialisation du boîtier .....	- 43 -
Initialisation du système électrique .....	- 43 -
Kit de chargement latéral – X’PRESS 90 (A626-00) & X’PRESS LOW (A674-00) .....	- 44 -
Kit de chargement A627-00 – X’PRESS 90 & X’PRESS LOW .....	- 44 -
GUIDE DEPANNAGE .....	- 44 -
MAINTENANCE.....	- 46 -
Identification .....	- 46 -
Instructions de démontage des moteurs .....	- 47 -
Entretien.....	- 48 -
Fiche de contrôle des lits médicaux .....	- 49 -
Nettoyage et désinfection .....	- 50 -
DEEE (Déchets d’Equipements Electriques et Electroniques) .....	- 51 -
Equipements concernés .....	- 51 -
Avant le 13 aout 2005 : Pour les équipements électriques et électroniques mis sur le marché ....	- 51 -
Après le 13 aout 2005 : Pour les équipements électriques et électroniques mis sur le marché ....	- 52 -
PIECES DETACHEES .....	- 52 -
GARANTIE.....	- 52 -

## PREREQUIS

L'utilisateur ou le personnel doit être formé et informé des risques liés à l'utilisation du lit. Il doit en interdire celle-ci et faire preuve de vigilance lors de l'utilisation par des personnes confuses ou désorientées.

Disposer le lit dans la pièce en considérant un périmètre d'utilisation pour les différentes fonctions (hauteur variable, proclive, etc.), notamment si celui-ci est équipé de potence ou de barrières.

Le bon fonctionnement du dispositif doit être vérifié après que celui-ci a été installé conformément à la liste des contrôles jointe dans ce document (test de l'ensemble des fonctionnalités).

Le patient est un opérateur prévu du lit. Les utilisateurs doivent être formés à l'utilisation du dispositif. Le patient et son entourage doivent être informés des consignes de sécurité à respecter.

Spécifique au lit X'PRESS XXL : Le déplacement du lit en charge nécessite deux personnes.

## TRANSPORT ET STOCKAGE

Pendant le transport, le lit doit être en position basse, sanglé et protégé. La commande à fil et le câble d'alimentation électrique seront attachés sur le sommier.

Les panneaux tête et pieds sont protégés et sanglés sur le plan de couchage.

Le lit voyagera verticalisé lorsqu'il sera dans son conditionnement d'origine en respectant les indications portées sur l'emballage.

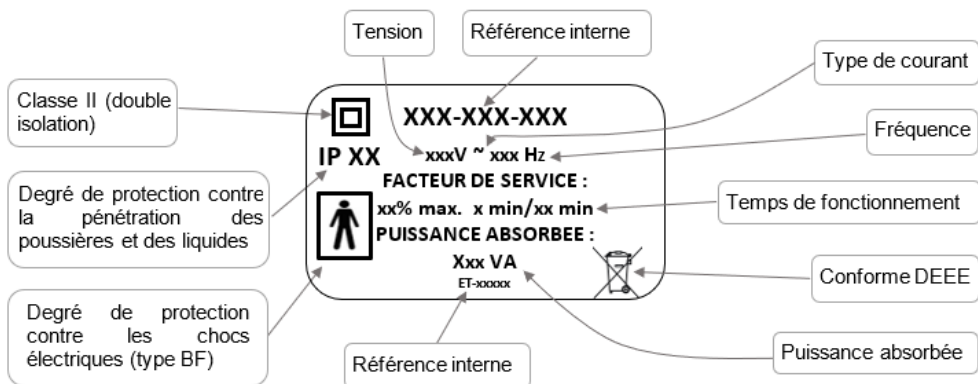
**Spécifique au lit X'PRESS XXL :** La béquille et le kit de transport peuvent être retirés seulement si le lit est posé au sol sur ses roues. Il est impératif de remonter la béquille sur le kit de transport pour le transporter.

**Attention :** Il est formellement interdit de gerber les colis dont le poids dépasse 60 kg/m<sup>2</sup> quelle que soit leur position.

Avant de transporter ou démonter le lit, veuillez solidariser le relève dossier et le relève jambes au cadre du sommier.

## CARACTERISTIQUES ELECTRIQUES

### DONNEES ELECTRIQUES



**Précautions :** Dans le cas où l'utilisation d'un adaptateur, d'une rallonge ou d'une prise multiple s'avère indispensable, il est nécessaire de s'assurer que ses caractéristiques sont homologuées et adaptées à celle du lit. Le raccordement de la prise du boîtier d'alimentation doit s'effectuer sur un réseau électrique conforme aux normes en vigueur et correspondre à la tension indiquée sur le dispositif.

La fiche d'alimentation secteur doit être débranchée avant tout déplacement du lit. Ne pas tirer sur les câbles secteur pour débrancher la fiche prise de courant.

#### COMPATIBILITE ELECTROMAGNETIQUE

**Précautions :** Ce lit est conforme à la compatibilité électromagnétique mais certains appareils extérieurs peuvent altérer son fonctionnement. Si cela devait arriver, merci d'identifier l'appareil responsable des perturbations, de l'éloigner du lit ou de l'arrêter.

**Attention :** Ce lit est un appareil électromédical nécessitant des précautions spéciales vis-à-vis de la compatibilité électromagnétique. Le dispositif doit être installé et mis en service selon les informations CME fournies dans ce manuel technique.

**Attention :** L'utilisation d'accessoires, de transducteurs et de câbles autres que ceux spécifiés ou fournis par le fabricant peut provoquer une augmentation des émissions électromagnétiques ou une diminution de l'immunité du dispositif et occasionner un fonctionnement inapproprié.

Le lit n'a pas d'automouvement lorsqu'il est soumis aux perturbations électromagnétiques dans la limite des valeurs indiquées ci-après :

<b>Guide et déclaration du fabricant - émissions électromagnétiques</b>		
Le lit médicalisé (cf. références en sommaire) est prévu pour être utilisé dans l'environnement électromagnétique spécifié ci-dessous. L'utilisateur devra s'assurer qu'il est utilisé dans cet environnement		
<b>Essai d'émissions</b>	<b>Conformité</b>	<b>ENVIRONNEMENT ELECTROMAGNETIQUE - GUIDE</b>
Emissions RF CISPR 11	Groupe 1	Le lit médicalisé (cf. références en sommaire) utilise l'énergie radioélectrique uniquement pour ses fonctions internes. De ce fait, ses émissions RF sont très faibles et ne sont pas susceptibles de provoquer des interférences avec des équipements électroniques proches.
Emissions RF CISPR 11	Classe B	Le lit médicalisé (cf. références en sommaire) peut être utilisé dans tous les locaux domestiques, y compris ceux raccordés directement au réseau public de distribution d'énergie à basse tension utilisé pour alimenter les bâtiments à usage domestique. [ ]
Emissions harmoniques EN 61000-3-2	Classe A	
Fluctuations de tension / Flicker EN 61000-3-3	Conforme	
Emissions RF CISPR 14-1	Non applicable	Le lit médicalisé (cf. références en sommaire) n'est pas prévu pour être connecté à un autre équipement.
<b>Guide et déclaration du fabricant - immunité électromagnétique</b>		

Le lit médicalisé (cf. références en sommaire) est prévu pour être utilisé dans l'environnement électromagnétique spécifié ci-dessous. L'utilisateur devra s'assurer qu'il est utilisé dans cet environnement

ESSAI D'IMMUNITE	CEI 60601 Niveau de sévérité	NIVEAU DE CONFORMITE
Décharges électrostatiques EN 61000-4-2	± 8 kV au contact ± 15 kV dans l'air	± 8 kV au contact ± 15 kV dans l'air
RF rayonné EN 61000-4-3	3 V/m 80Mhz – 2,7Ghz 80% AM à 1kHz	3 V/m 80Mhz – 2,7Ghz 80% AM à 1kHz
Champs à proximité des équipements de communication RF EN 610004-3	Voir tableau ci-dessous	Voir tableau ci-dessous
Transitoires rapides en salves EN 61000-4-4	± 2 kV pour les lignes d'alimentation ±1 kV pour les lignes d'entrée/sortie Fréquence de répétition à 100 kHz	± 2 kV pour les lignes d'alimentation ±1 kV pour les lignes d'entrée/sortie Fréquence de répétition à 100 kHz
Chocs de tension EN 61000-4-5	Mode différentiel ± 1 kV Mode commun ± 2 kV	Mode différentiel ± 1 kV Mode commun ± 2 kV
RF conduit EN 61000-4-6	3V 0,15 – 80 MHz 6V dans la bande ISM entre 0.15 et 80 MHz	3V 0,15 – 80 MHz 6V dans la bande ISM entre 0.15 et 80 MHz
Champs magnétiques IEC 61000-4-8	30A/m 50 Hz ou 60 Hz	30A/m 50 Hz ou 60 Hz
Creux de tension EN 61000-4-11	0% U <sub>T</sub> ; 0,5 cycle à 0°, 45°, 90°, 135°, 180°, 225°, 270° et 315° 0% U <sub>T</sub> ; 1 cycle 70% U <sub>T</sub> ; 25/30 cycles à 0°	0% U <sub>T</sub> ; 0,5 cycle à 0°, 45°, 90°, 135°, 180°, 225°, 270° et 315° 0% U <sub>T</sub> ; 1 cycle 70% U <sub>T</sub> ; 25/30 cycles à 0°
Interruptions de tension EN 61000-4-11	0% U <sub>T</sub> ; 250/300 cycles	0% U <sub>T</sub> ; 250/300 cycles

*Note : U<sub>T</sub> est la valeur nominale de la tension d'alimentation appliquée pendant l'essai.*

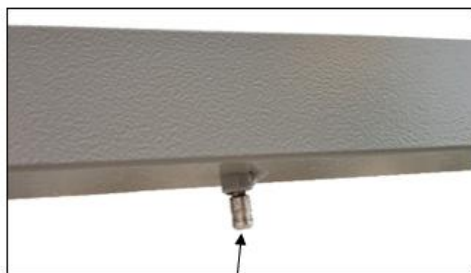
**Spécification du test d'immunité aux équipements de communication RF**

Fréquence de test (MHz)	Modulation	Niveau de test d'immunité (V/m)
385	Modulation d'impulsion : 18 Hz	27
750	Ecart FM + 5 Hz : sinus 1 kHz	28
710 – 745 – 780	Modulation d'impulsion : 217 Hz	9
810 – 870 – 930	Modulation d'impulsion : 18 Hz	28
1720 – 1845 – 1970	Modulation d'impulsion : 217 Hz	28
2450	Modulation d'impulsion : 217 Hz	28
5240 – 5500 - 5785	Modulation d'impulsion : 217 Hz	9

### EQUIPOTENTIALITE

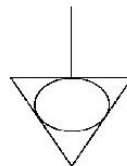
Vous disposez sous le sommier côté tête d'une prise d'équipotentialité signalée par l'étiquette vous permettant de raccorder vos éventuels appareils électromédicaux.

Les câbles de ces appareils devront impérativement dégager vers la partie tête et non sur les côtés.



Equipotentialité

### PRISE D'EQUIPOTENTIALITE



ET-16247

## CARACTERISTIQUES TECHNIQUES

### NIVEAU SONORE

- X'PRESS 90 et X'PRESS LOW : La mesure de la puissance acoustique maximale audible conformément à l'ISO 3746 est de 53 dB(A).
- XXL X'PRESS : La mesure de la puissance acoustique maximale audible conformément à l'ISO 3746 est de 49 dB(A).

## PRECAUTION – UTILISATION D’UN LEVE-PERSONNE / TABLE A MANGER

WINNCARE France préconise l’utilisation d’un lève-personne ou d’une table à manger dont les bases ne dépassent pas 12,5 cm de haut.

### COMPOSANTS ELECTRIQUES

- X’PRESS 90

Désignation	Type	Indice de protection	V/Hz
Puissance absorbée		200 VA	
Boitier d’alimentation	CB6	IP66	230 VAC – 50 Hz
Boitier d’alimentation	CO41	IP66	100 – 240 VAC 50 – 60 Hz
Vérin LINAK	LA24	IP66	24 VDC
Vérin LINAK	LA27	IP66	24 VDC
Commande à fil	HB7x	IP66	24 VDC
Commande à fil verrouillable et rétro éclairée	HB02	IP66	24 VDC
Commande à fil verrouillable	HL7x	IP54	24 VDC
Commande Infra Rouge	HB23	IP21*	3 VDC

\*IP21 = à tenir au sec



- X’PRESS LOW

Désignation	Type	Indice de protection	V/Hz
Puissance absorbée		200 VA	
Boitier d’alimentation	CA40 / CO41	IP66	100 – 240 VAC 50 – 60 Hz
Vérin LINAK	LA27	IP66	24 VDC
Commande à fil verrouillable et rétro éclairée	HB02	IP66	24 VDC
Commande à fil verrouillable	HL7x	IP54	24 VDC

- XXL X’PRESS

Désignation	Type	Indice de protection	V/Hz
Puissance absorbée		200 VA	
Boitier d’alimentation	CA40 / CO41	IP66	100 – 240 VAC 50 – 60 Hz
Boitier d’alimentation	CB6	IP66	230 VAC – 50 Hz
Vérin LINAK	LA40	IP66	24 VDC
Vérin LINAK	LA27	IP66	24 VDC
Commande à fil	HB7x	IP66	24 VDC
Commande à fil verrouillable et rétro éclairée	HB02	IP66	24 VDC
Commande à fil verrouillable	HL7x	IP54	24 VDC
Commande Infra Rouge	HB23	IP21*	3 VDC

\*IP21 = à tenir au sec



**Attention :** Temps de fonctionnement maximum à lire les préconisations présentes sur l'étiquette électriques apposée sur les éléments électriques.

Signification des indices de protection :

- IP66 :
  - o Protection contre les solides : Totalemnt protégé contre les poussières,
  - o Protection contre l'intrusion d'eau : Protégé contre les forts jets d'eau de toutes directions à la lance (buse de 12,5 mm, distance de 2,5m à 3m, débit 100 L/min  $\pm$ 5%).
- IP54 :
  - o Protection contre les solides : Protégé contre les poussières et autres résidus microscopiques,
  - o Protection contre l'intrusion d'eau : Protégé contre les forts jets d'eau de toutes directions à la lance (buse de 6,3 mm, distance de 2,5m à 3m, débit 12,5 L/min  $\pm$ 5%).
- IP21 :
  - o Protection contre les solides : Protégé contre les corps solides supérieurs à 12,5 mm,
  - o Protection contre l'intrusion d'eau : Protégé contre les chutes verticales de gouttes d'eau.

## MATELAS COMPATIBLES

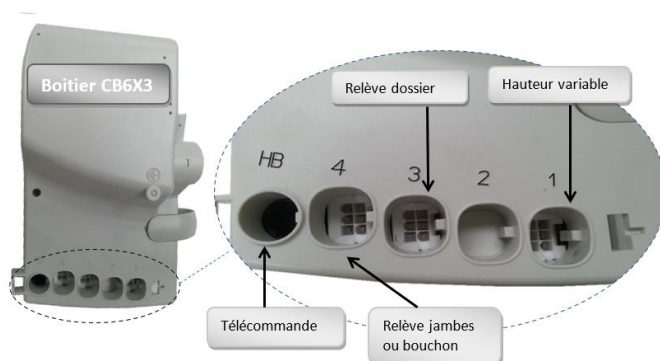
Attention : La différence entre le haut de la barrière et la surface d'un matelas non thérapeutique et non comprimé doit être d'au moins 220 mm. Il conviendra de tendre vers cette spécification dans le cas de l'usage d'un matelas thérapeutique.

Respecter les dimensions de matelas prescrites :

- Largeur de sommier 90 cm : matelas compatible d'une largeur 86 cm minimum,
- Largeur de sommier 120 cm : matelas compatible d'une largeur de 116 cm minimum,
- Largeur de sommier 140 cm : matelas compatible d'une largeur de 136 cm minimum.

## CONNEXIONS ELECTRIQUES X'PRESS

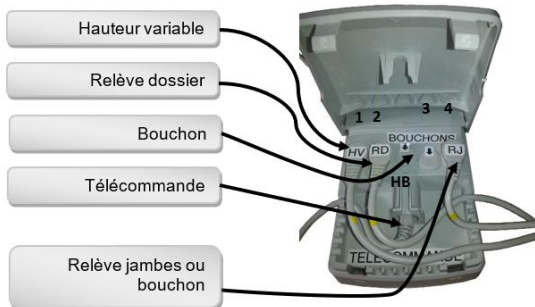
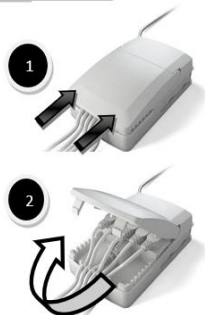
### X'PRESS 90





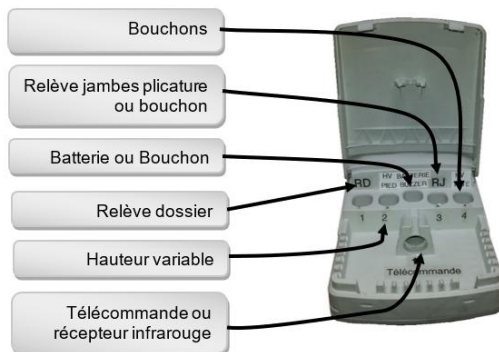
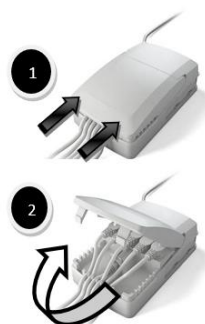
X'PRESS LOW ou XXL X'PRESS

Boîtier CA 40

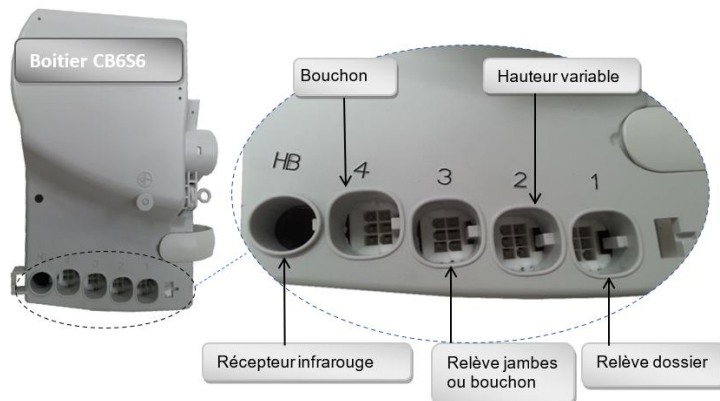


X'PRESS 90 ou X'PRESS LOW ou XXL X'PRESS

Boîtier CO 41



XXL X'PRESS



## TELECOMMANDES X'PRESS

La commande à fil doit être accrochée au panneau tête lorsqu'elle n'est pas utilisée.

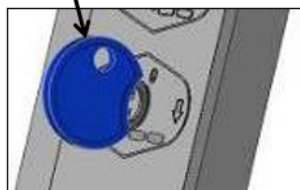
### FONCTIONS DE LA TELECOMMANDE

Les fonctions des télécommandes X'PRESS sont décrites dans la notice d'utilisation.

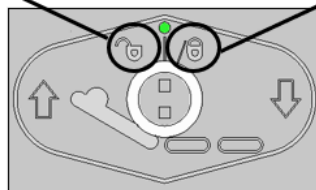
### VERROUILLAGE DES FONCTIONS DES TELECOMMANDES

- Verrouillage mécanique HL --

CLE POUR VERROUILLER  
UNE FONCTION



CLE EN POSITION  
VERTICALE : LA FONCTION  
EST DEVERROUILLEE



TOURNER LA CLE LEGEREMENT  
DANS LE SENS DES AIGUILLES  
D'UNE MONTRE POUR  
VERROUILLER LA FONCTION

- Télécommande HB02x



### OPTION I – TELECOMMANDE INFRA ROUGE

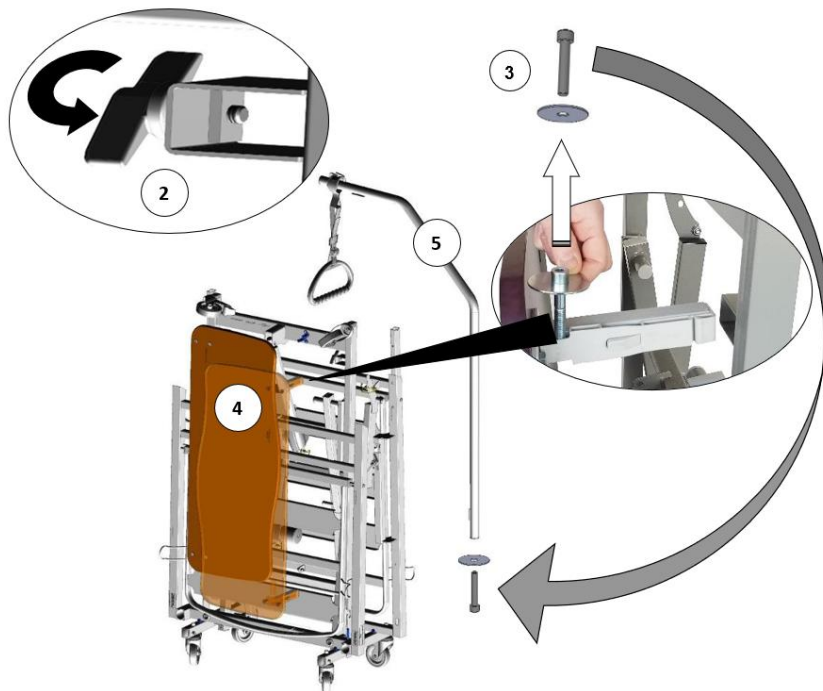
Dans le cas d'un lit équipé d'une option de télécommande(s) infrarouge, WINNCARE France autorise la mise en place d'un seul lit dans une même pièce (ou dans un environnement proche) ou d'un second lit uniquement si les options infrarouges des 2 lits concernés sont différents.



## MONTAGE ET DEMONTAGE

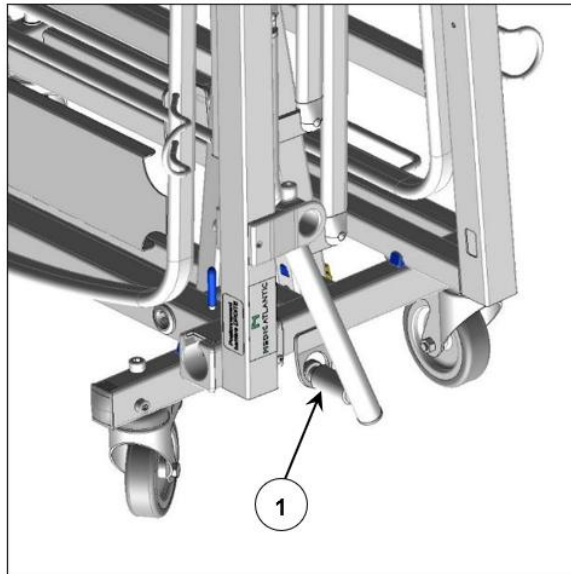
### MONTAGE - X'PRESS 90

1. Desserrer la poignée (2), retirer la vis (3), les panneaux (4) et la potence (5).



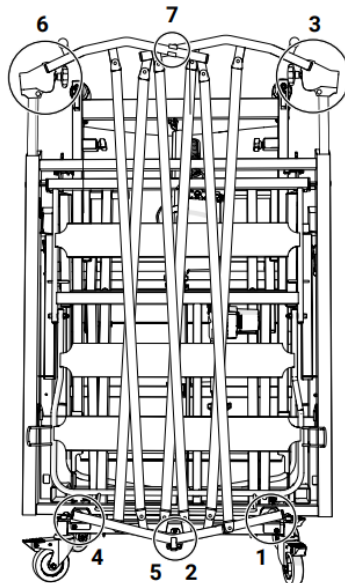
2. Retirer les barrières (selon le mode de stockage).

a. Barrières stockées latéralement

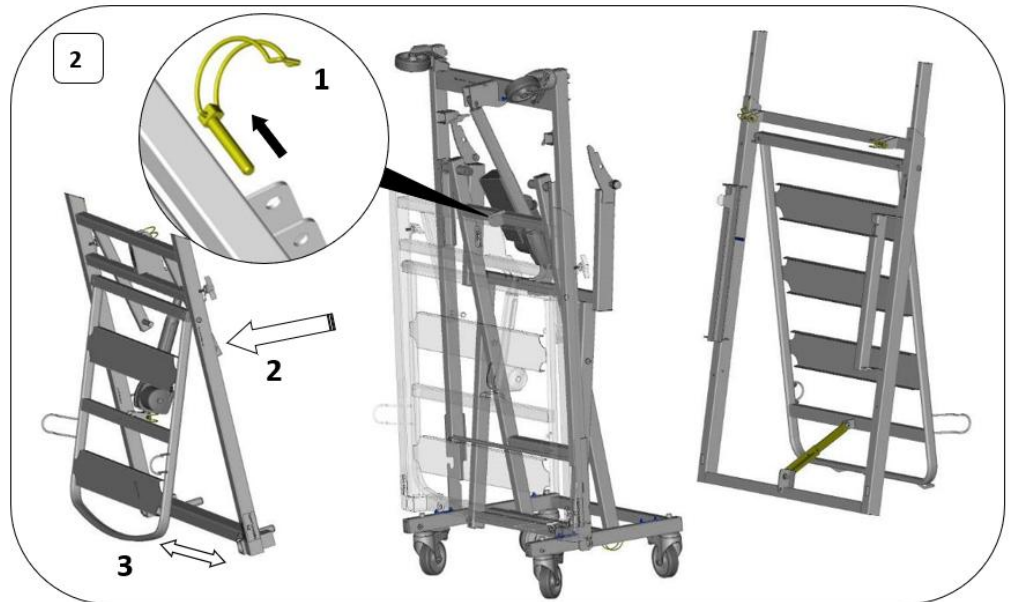
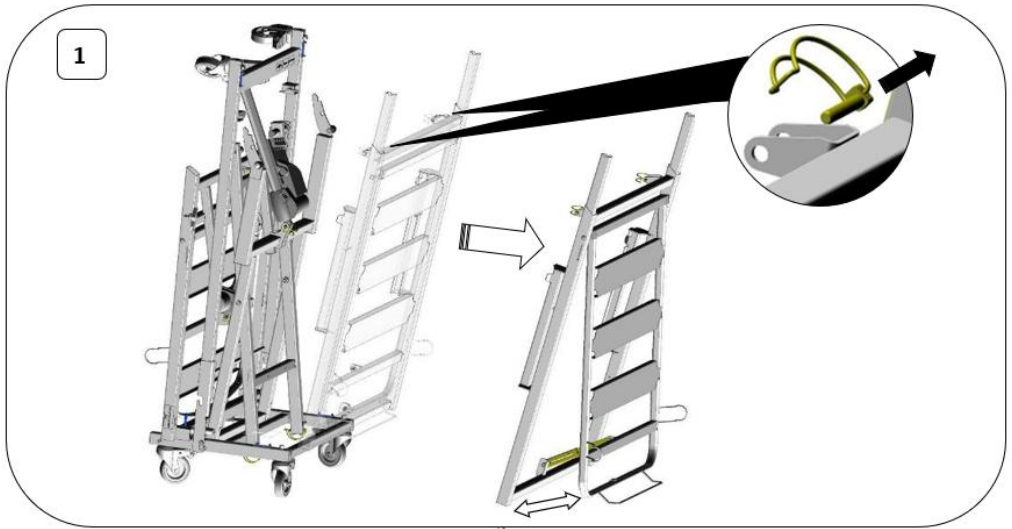


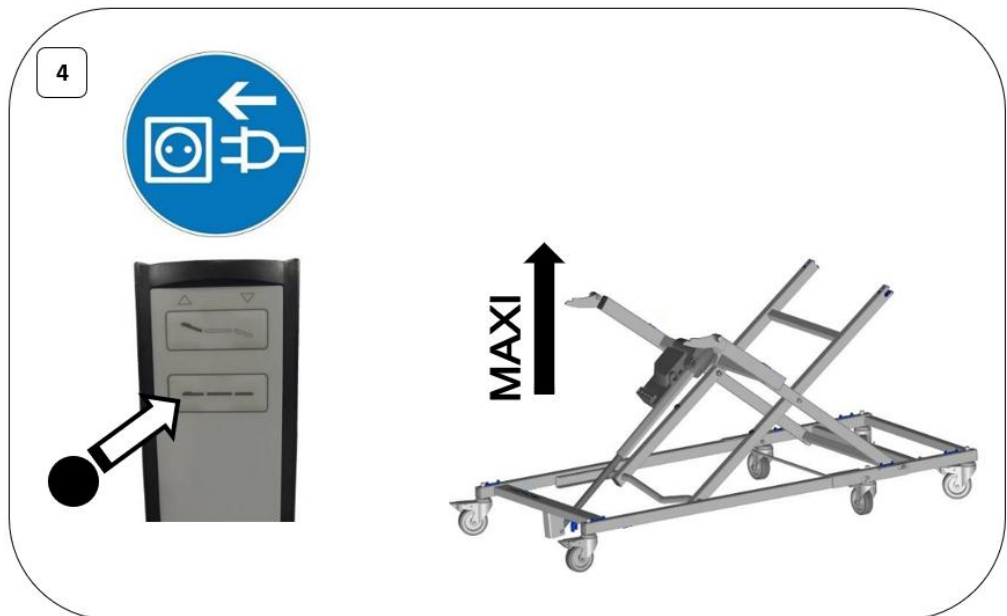
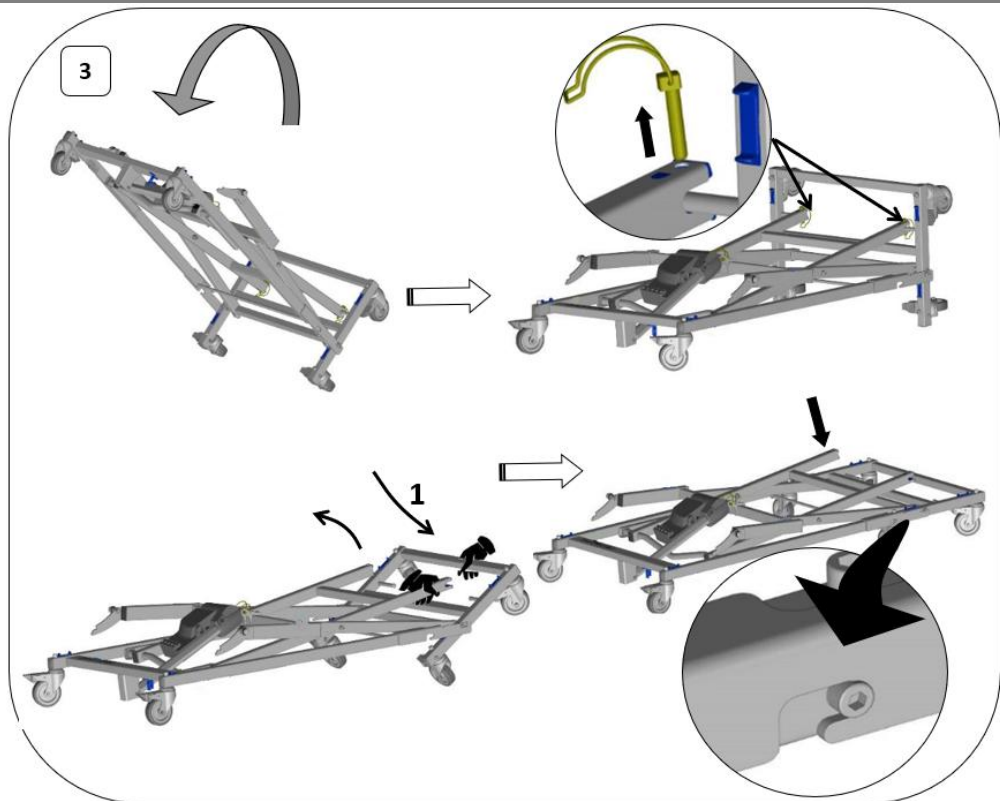
OU

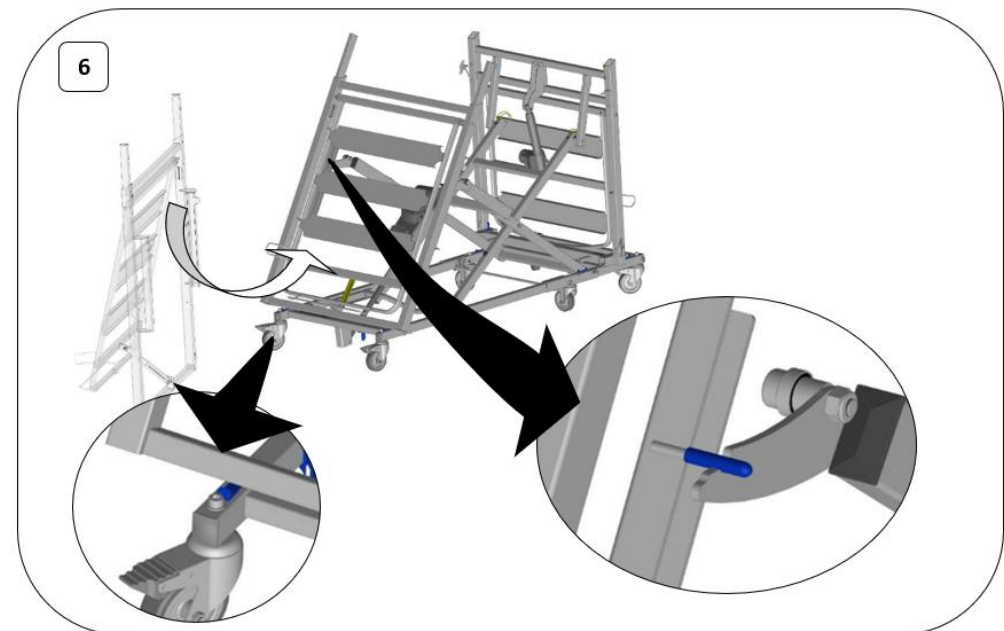
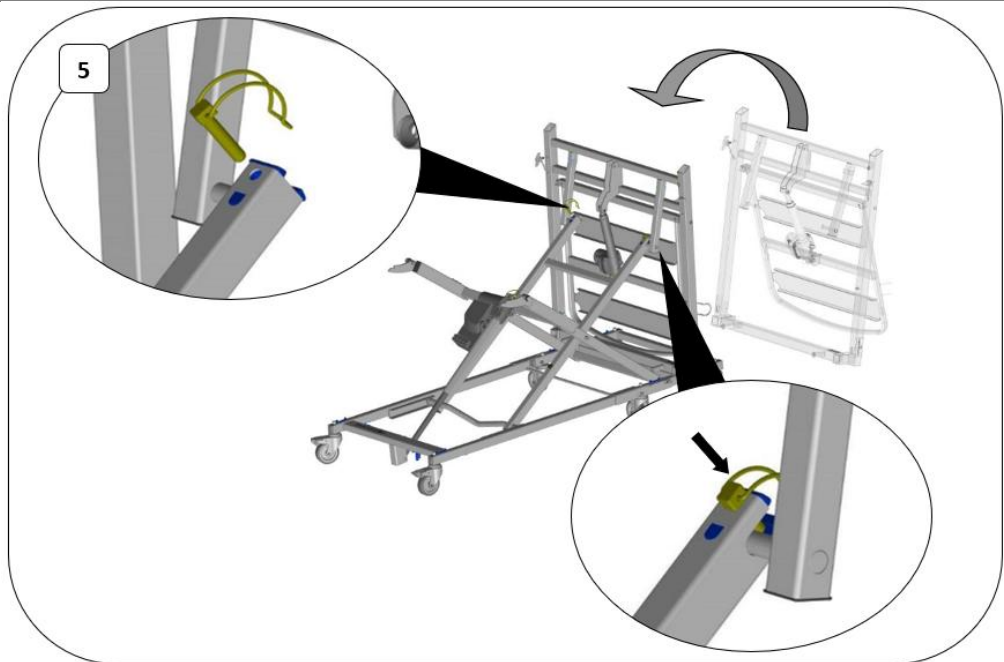
b. Barrières stockées frontalement

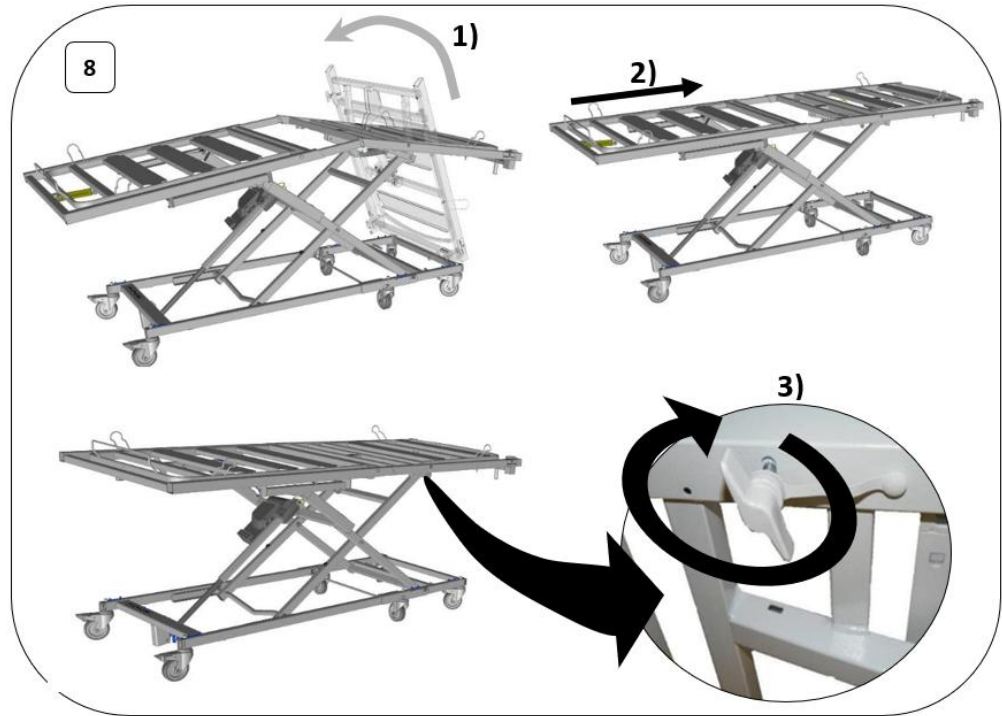
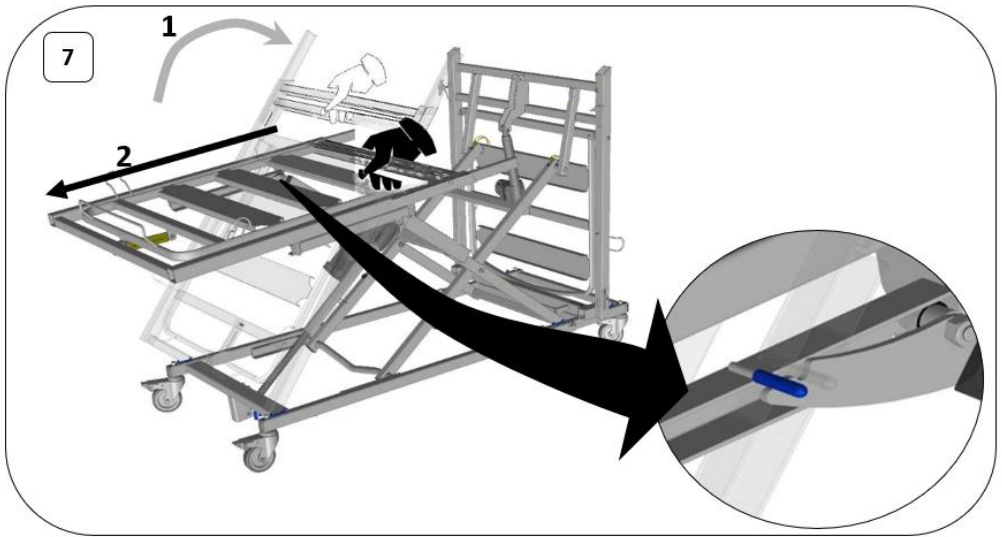


## 3. Montage du lit X'PRESS 90



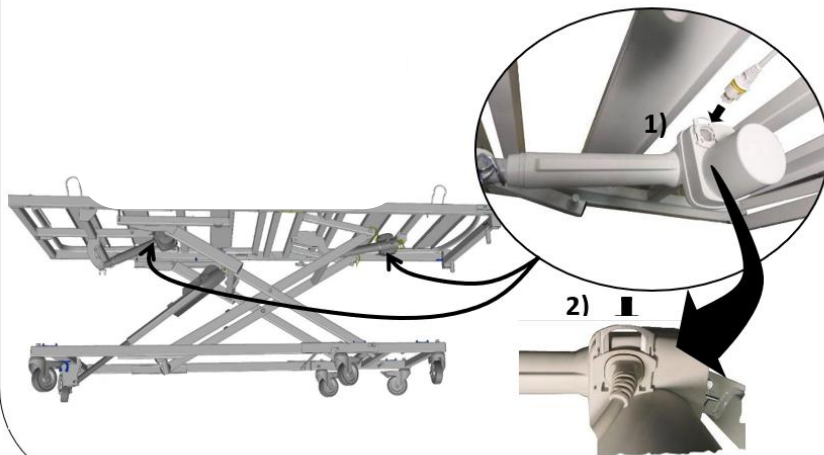




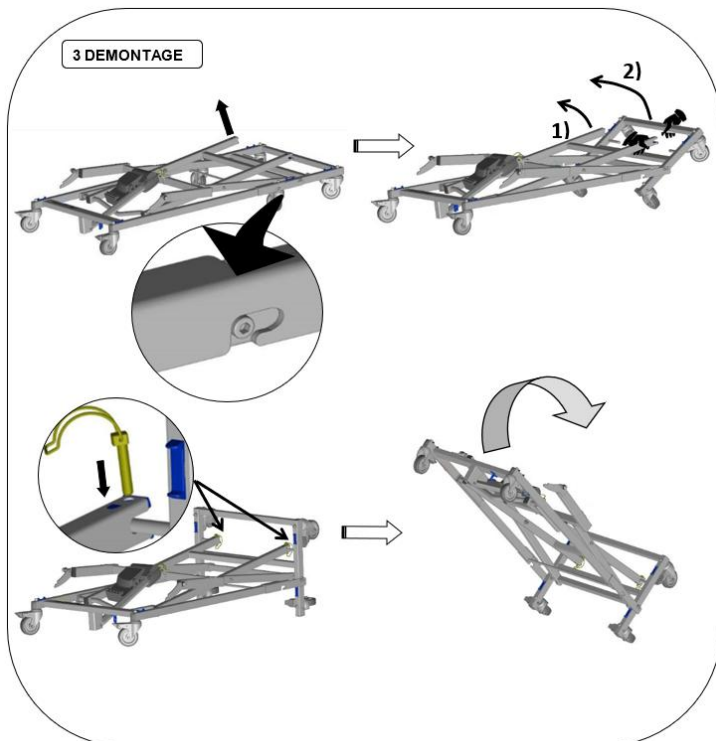




9

**DEMONTAGE – X'PRESS 90**

Procéder à l'inverse les opérations 9 ; 8 ; 7 ; 6 ; 5 et 4.



Finir par l'inverse des opérations 2 et 1.

Si nécessaire, remettre les panneaux, barrières et la potence dans leurs emplacements prévus pour le transport.

**MONTAGE/DEMONTAGE DES BARRIERES AVEC KIT A692-00 – X'PRESS 90**

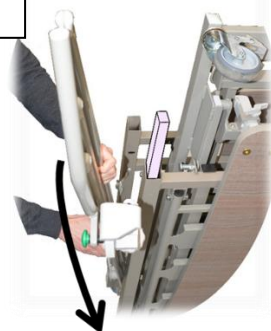
Se référer à la notice d'utilisation (référence 580325) du kit accroche barrières pour s'assurer du bon positionnement des barrières sur le lit X'PRESS.

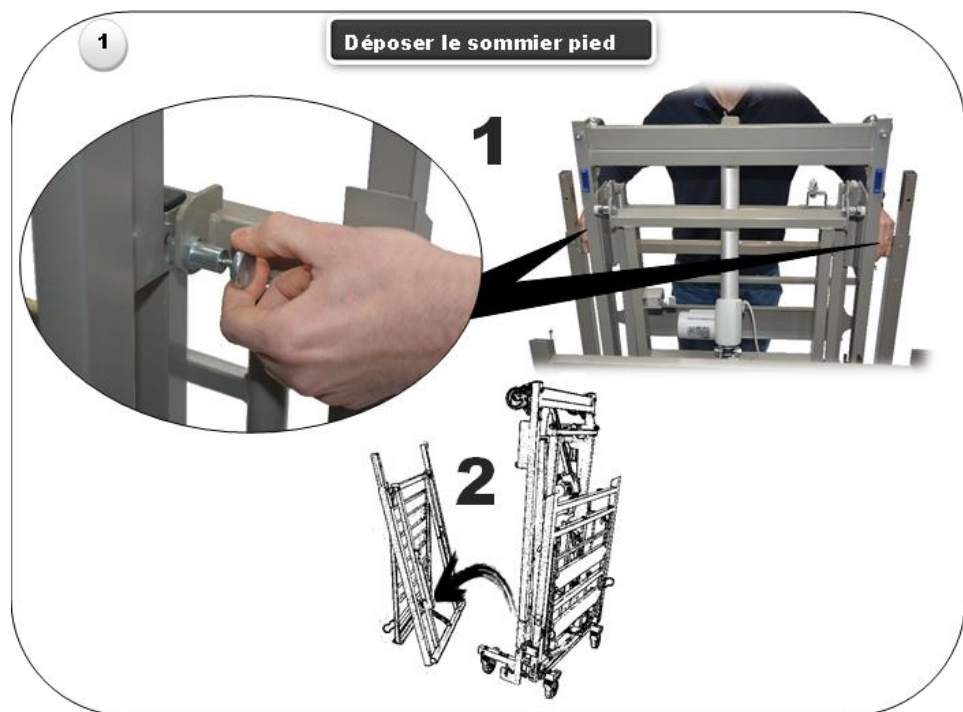
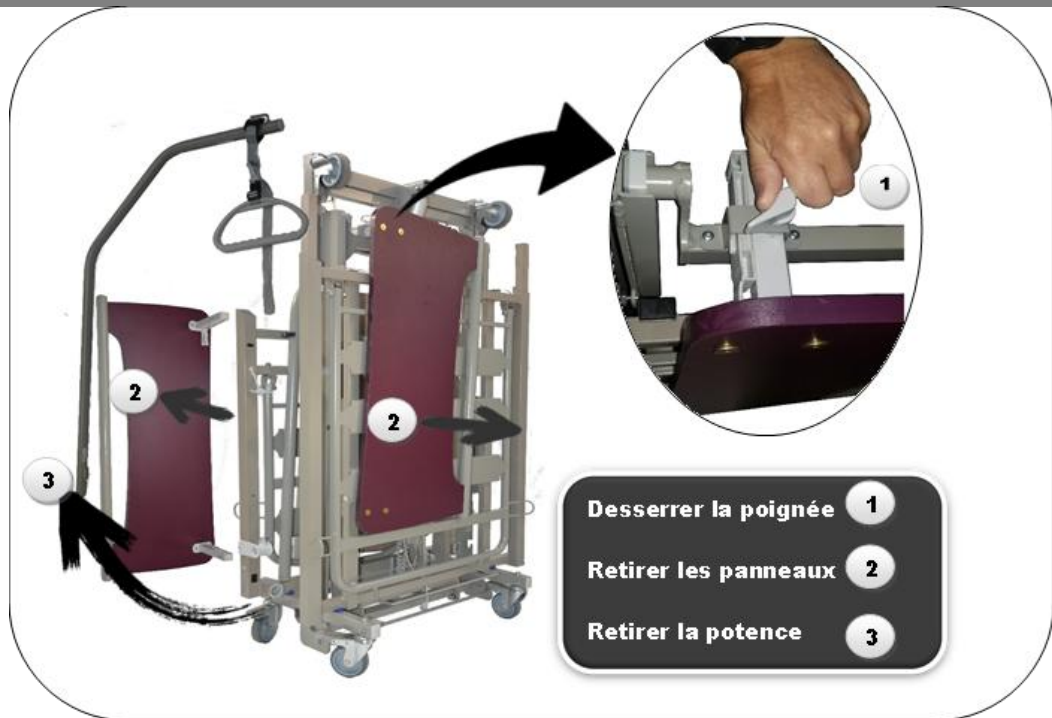
La référence du kit est la suivante : A692-00.

MONTAGE – X'PRESS LOW



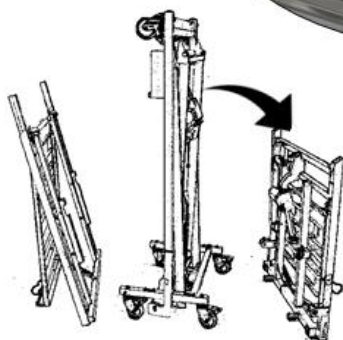
Retirer les barrières





2

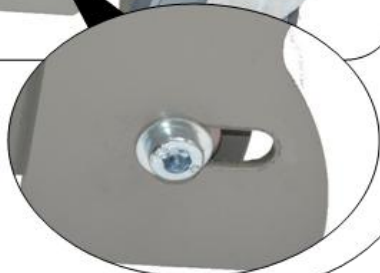
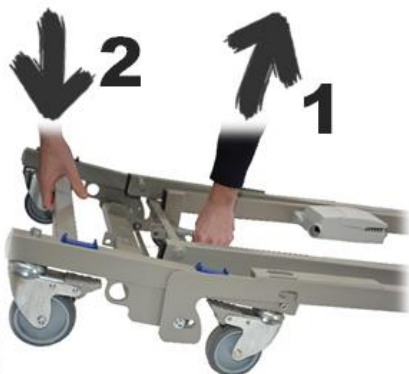
Déposer le sommier tête



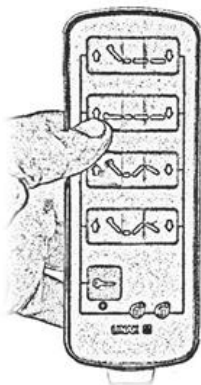
3



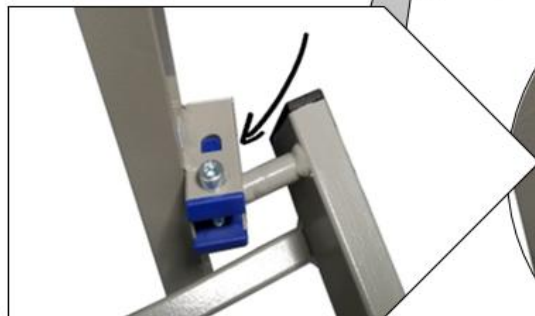
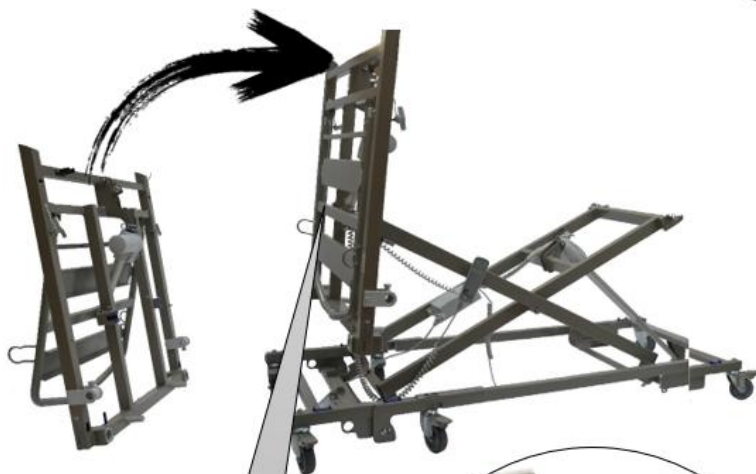
4



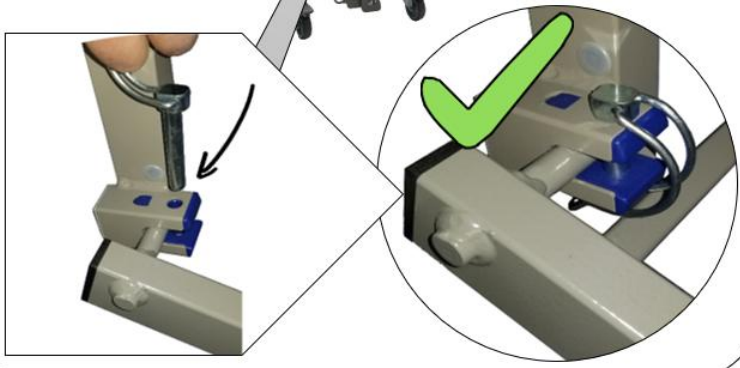
5

M  
A  
X  
I

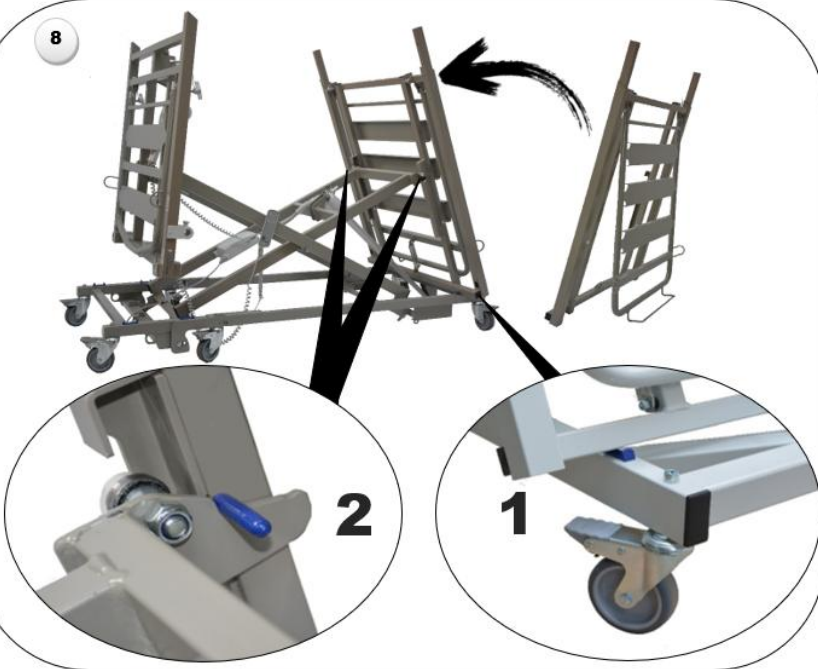
6



7



8

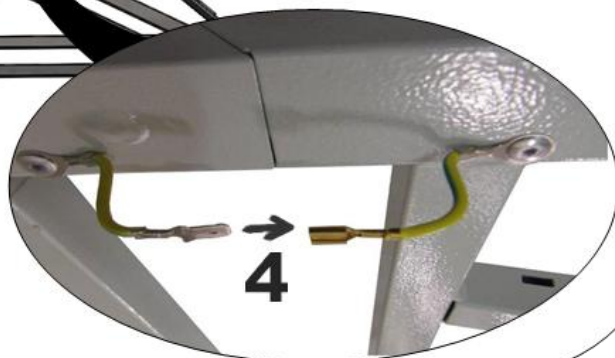
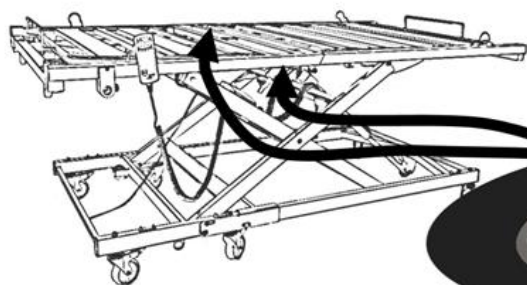




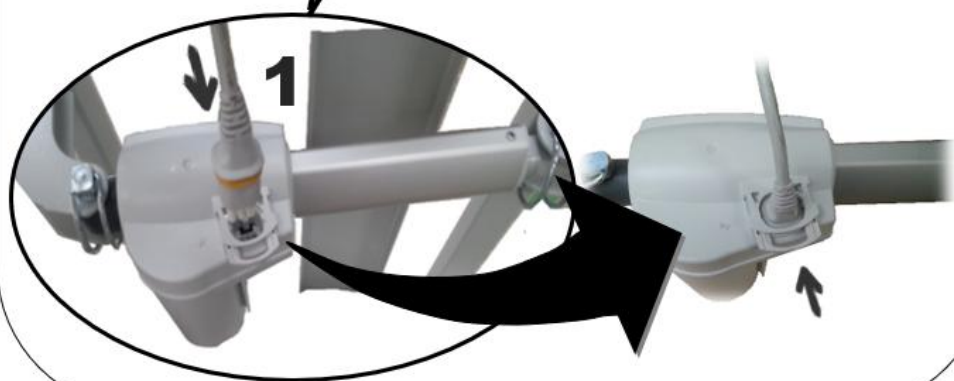
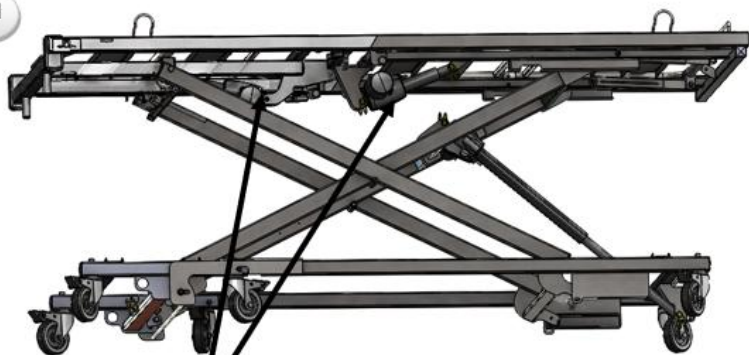
9



10

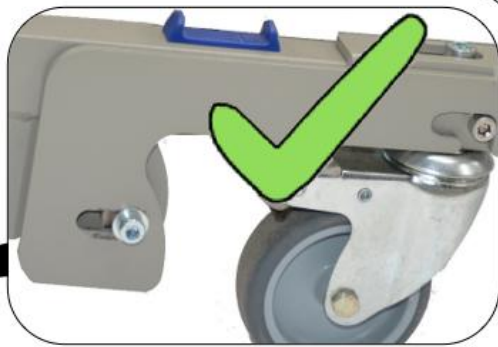
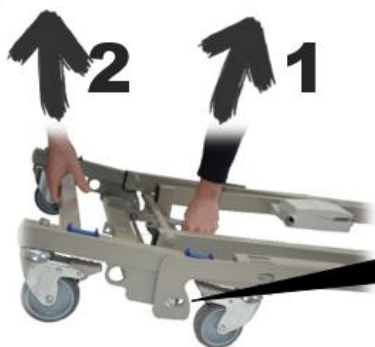


11



### DEMONTAGE – X'PRESS LOW

Procéder à l'inverse les opérations 10 ; 9 ; 8 ; 7 ; 6 et 5.

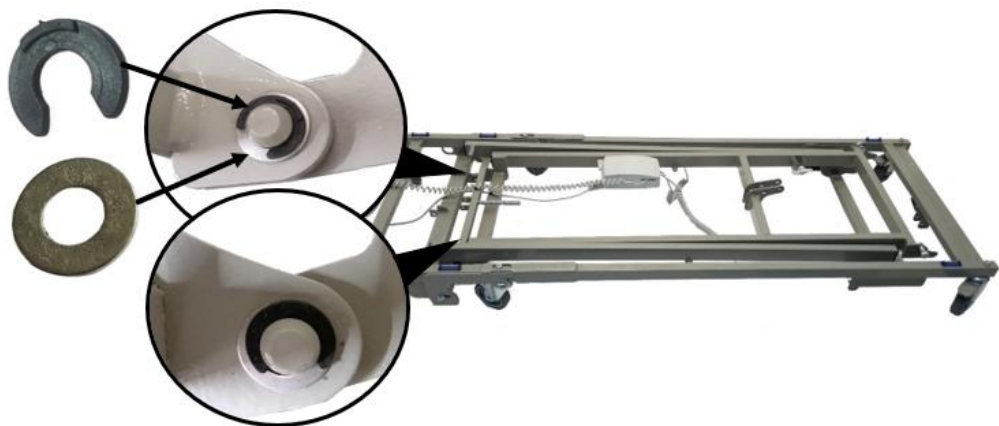
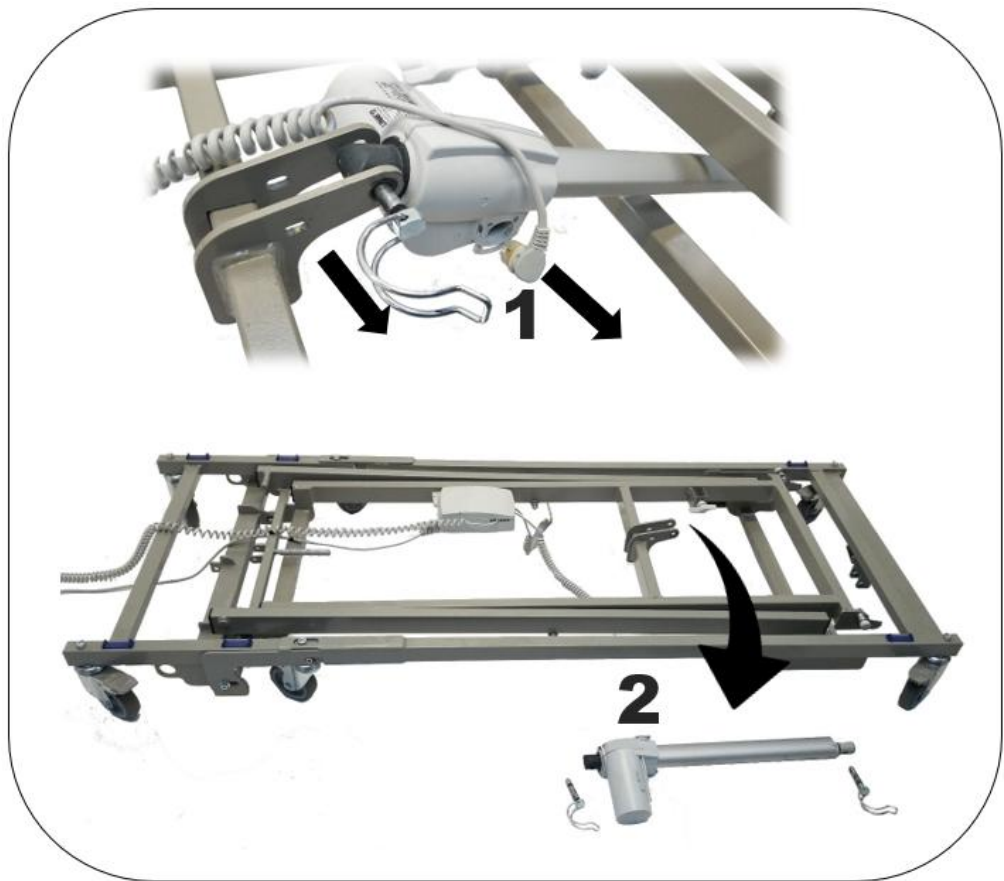


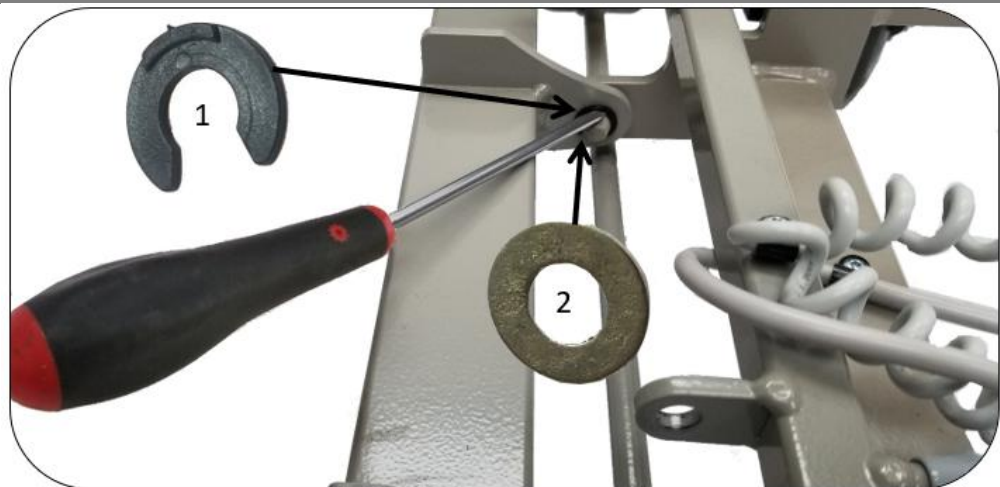


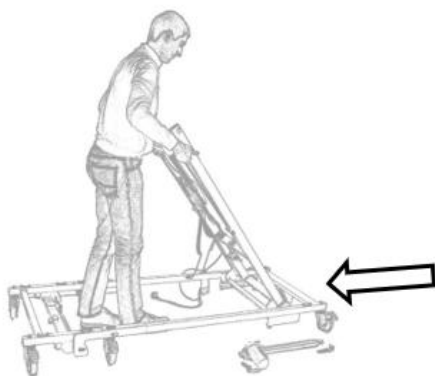


Finir par l'inverse des opérations 2 et 1.

DEMONTAGE DES CROISILLONS – X'PRESS LOW



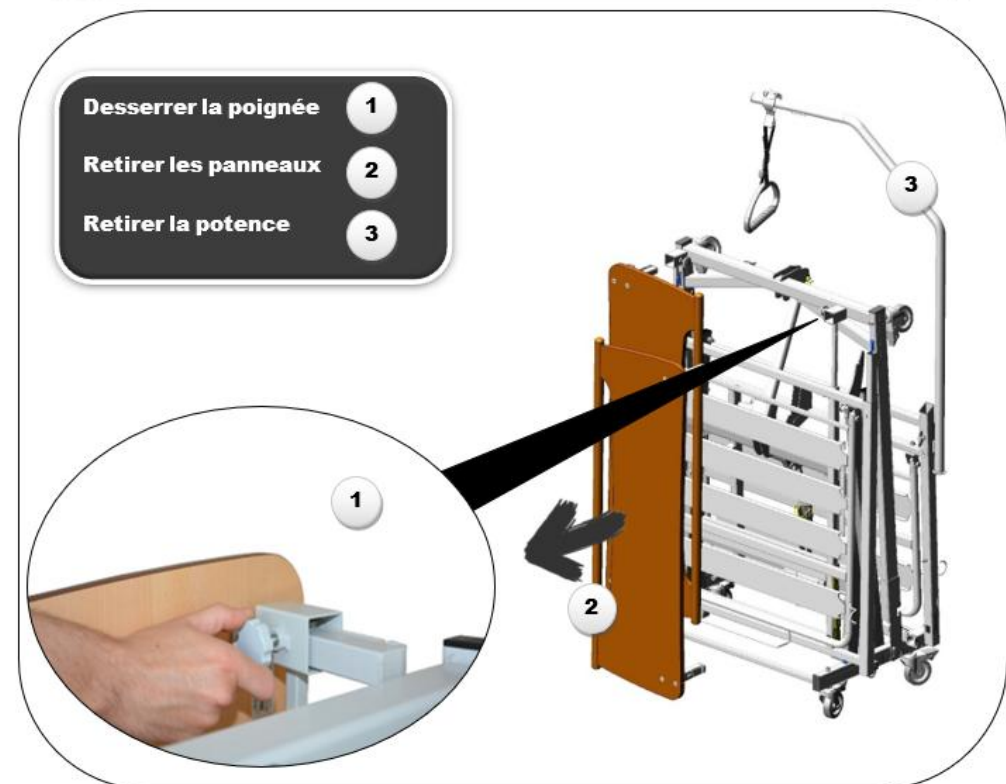
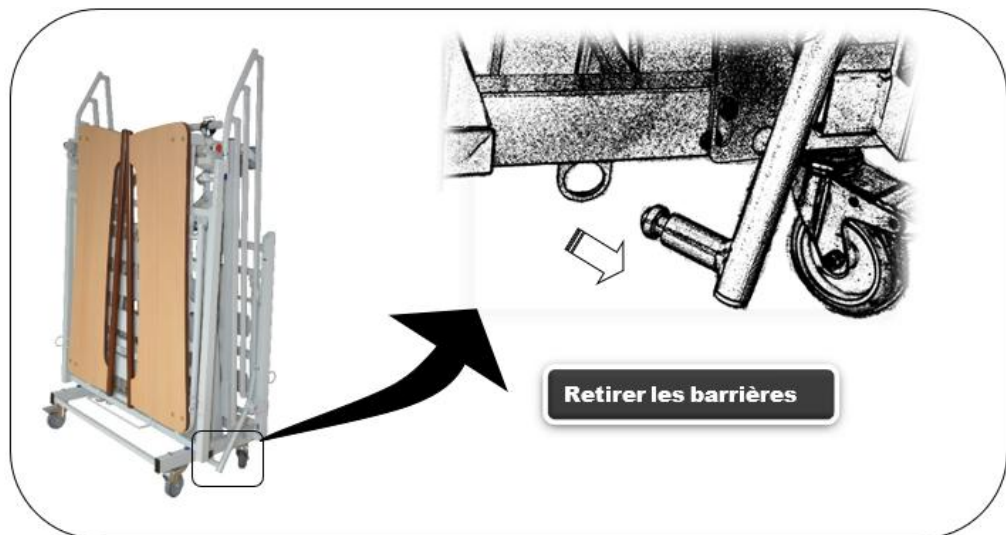




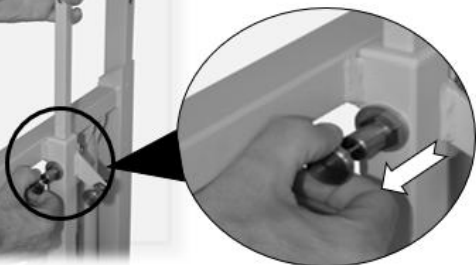
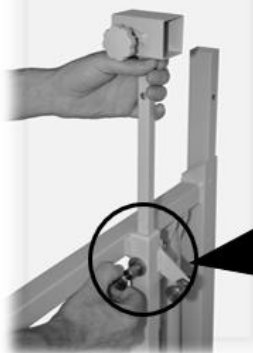


**REMONTAGE DES CROISILLONS – X'PRESS LOW**

Pour le remontage, procéder à l'inverse des opérations.

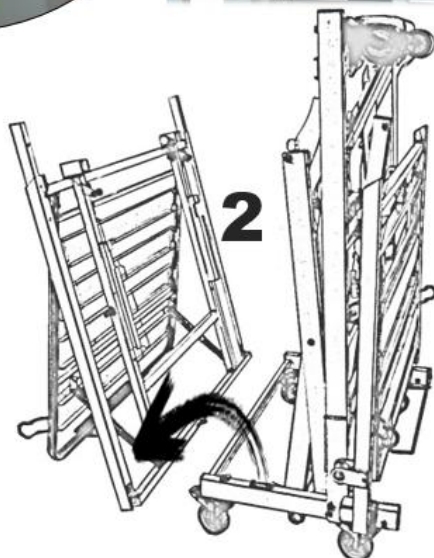
**MONTAGE – XXL X'PRESS**

**Descendre les supports**



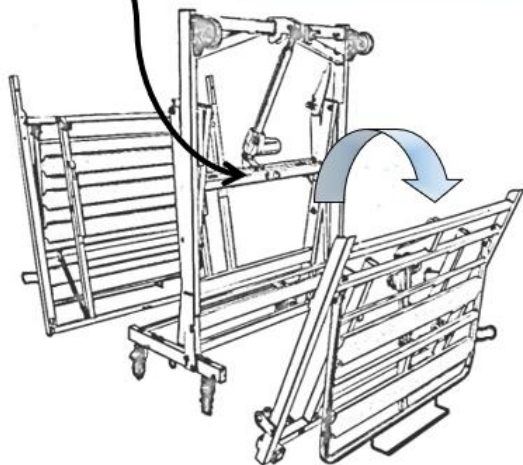
1

**Déposer le sommier pied**

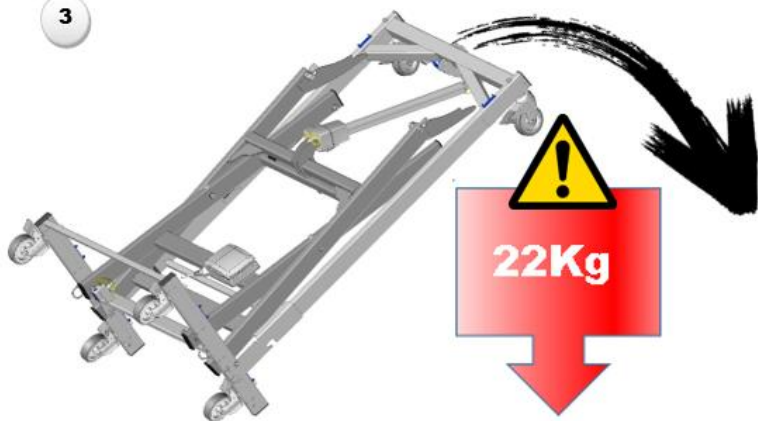


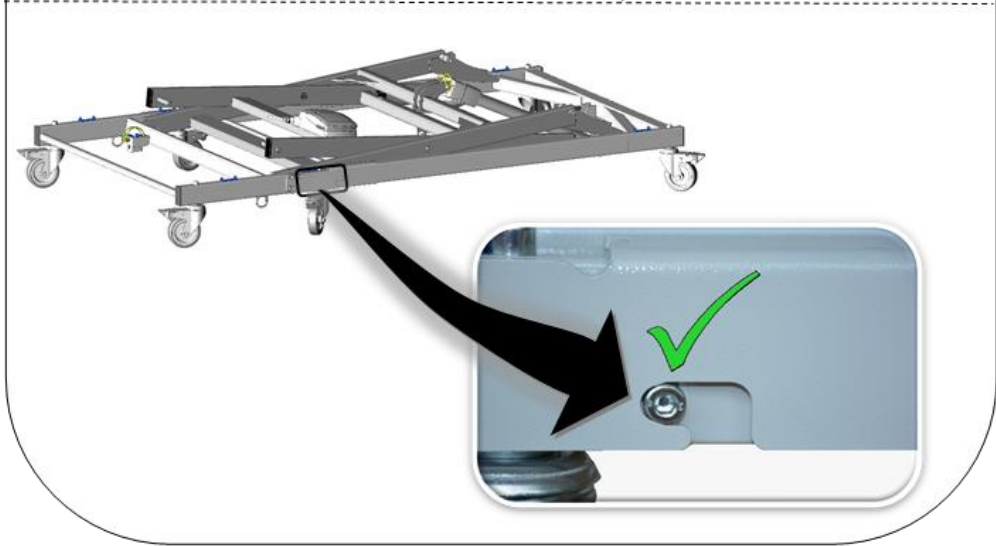
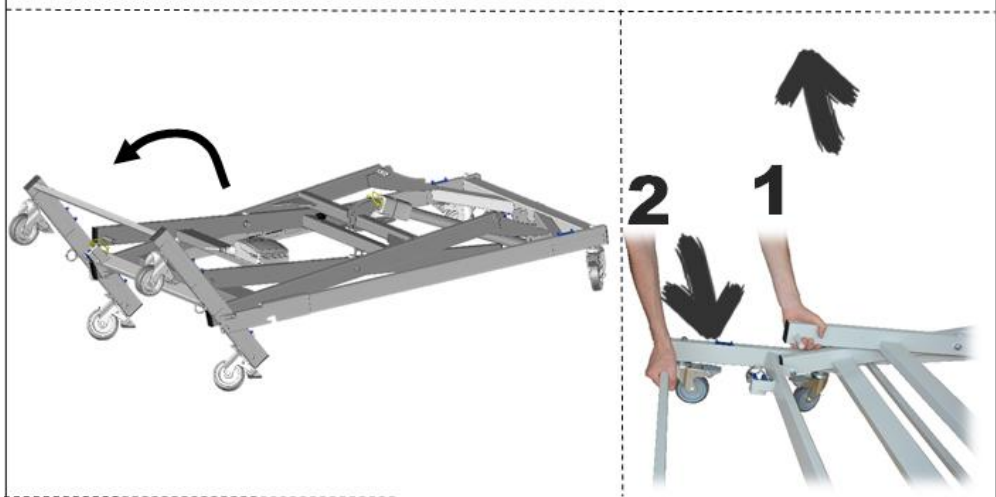
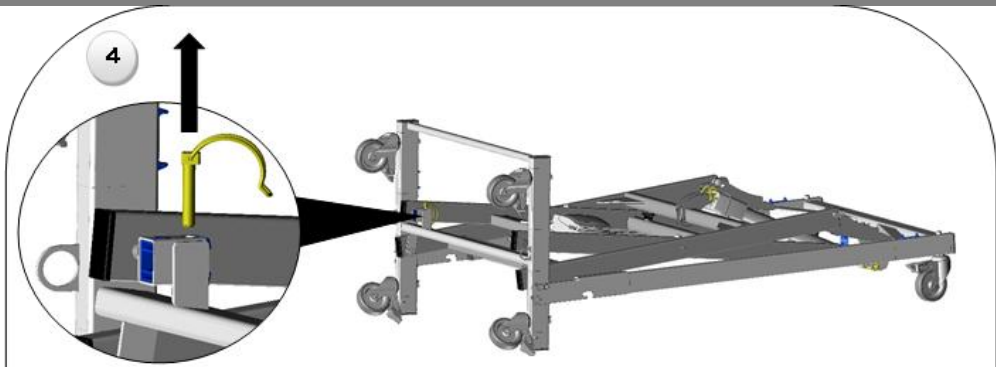
2

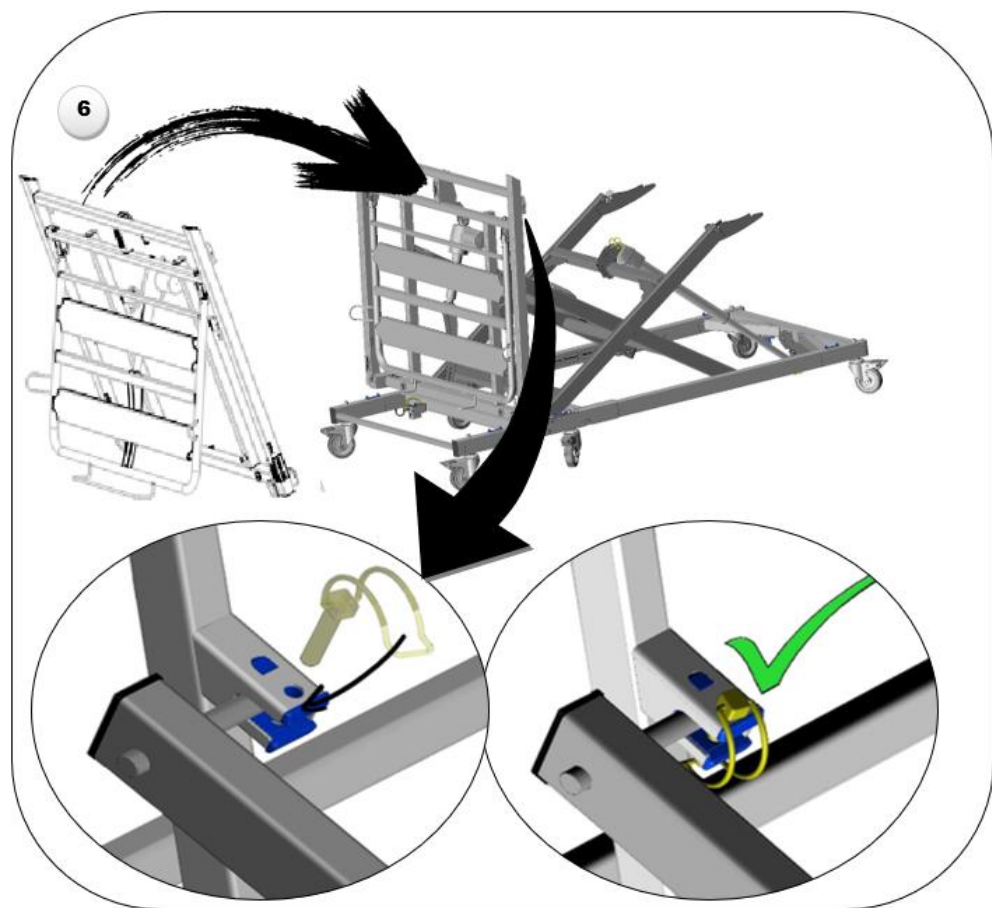
Déposer le sommier tête

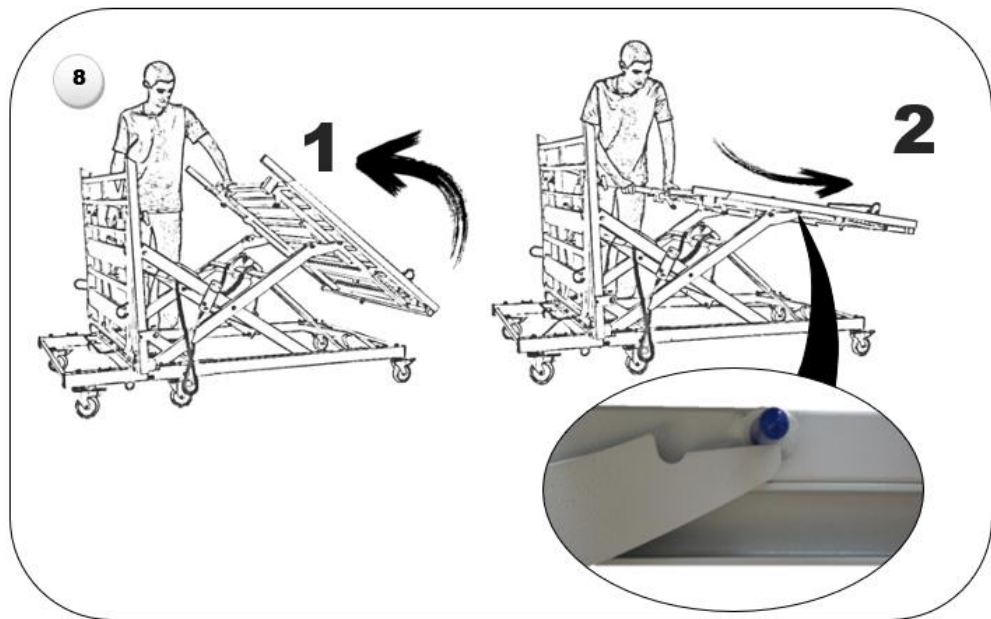
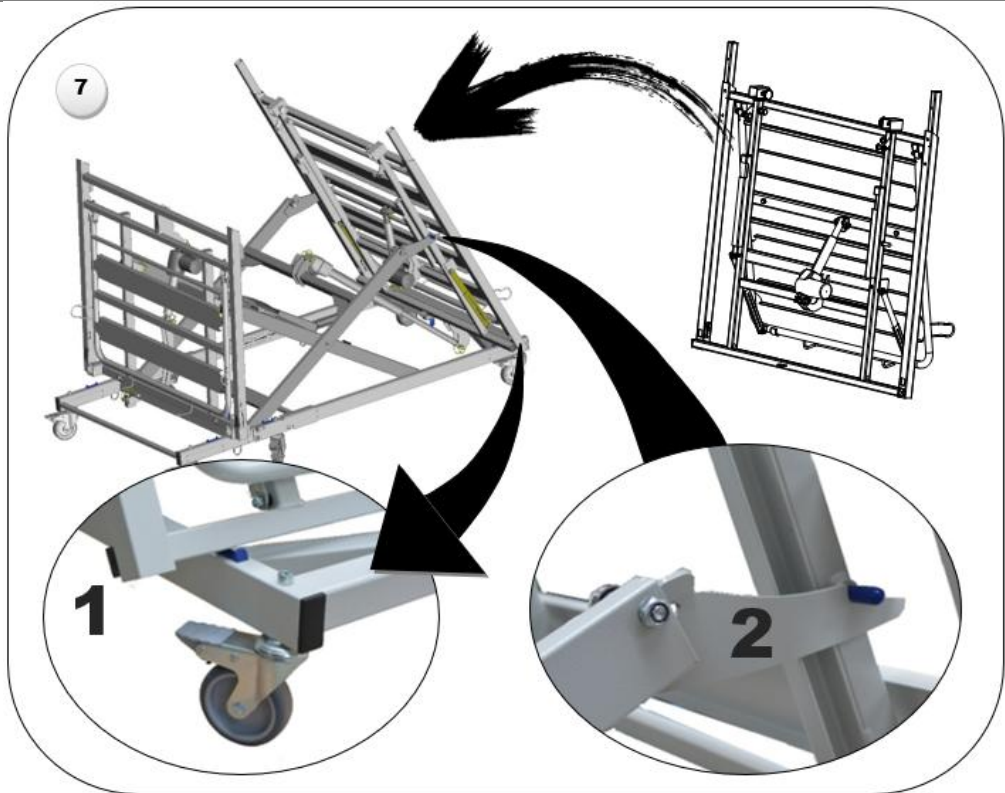


3

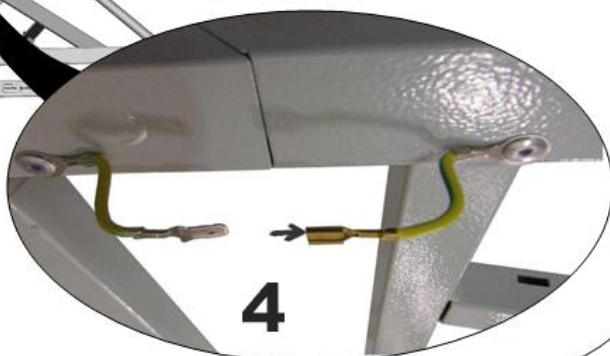
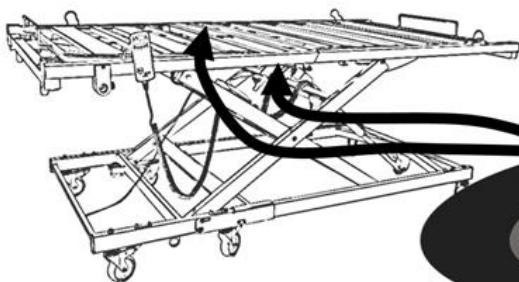
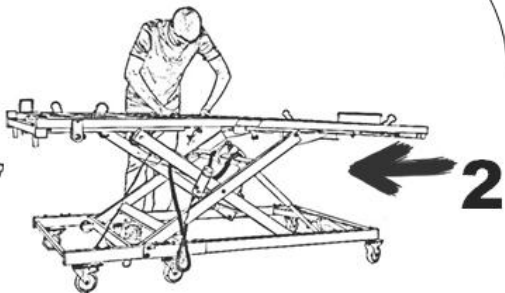
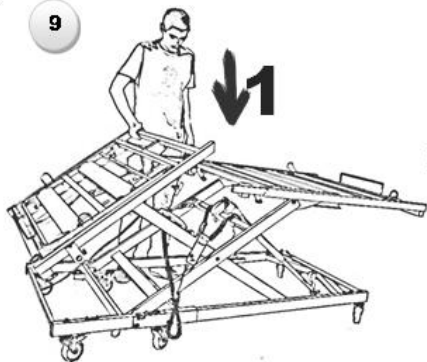


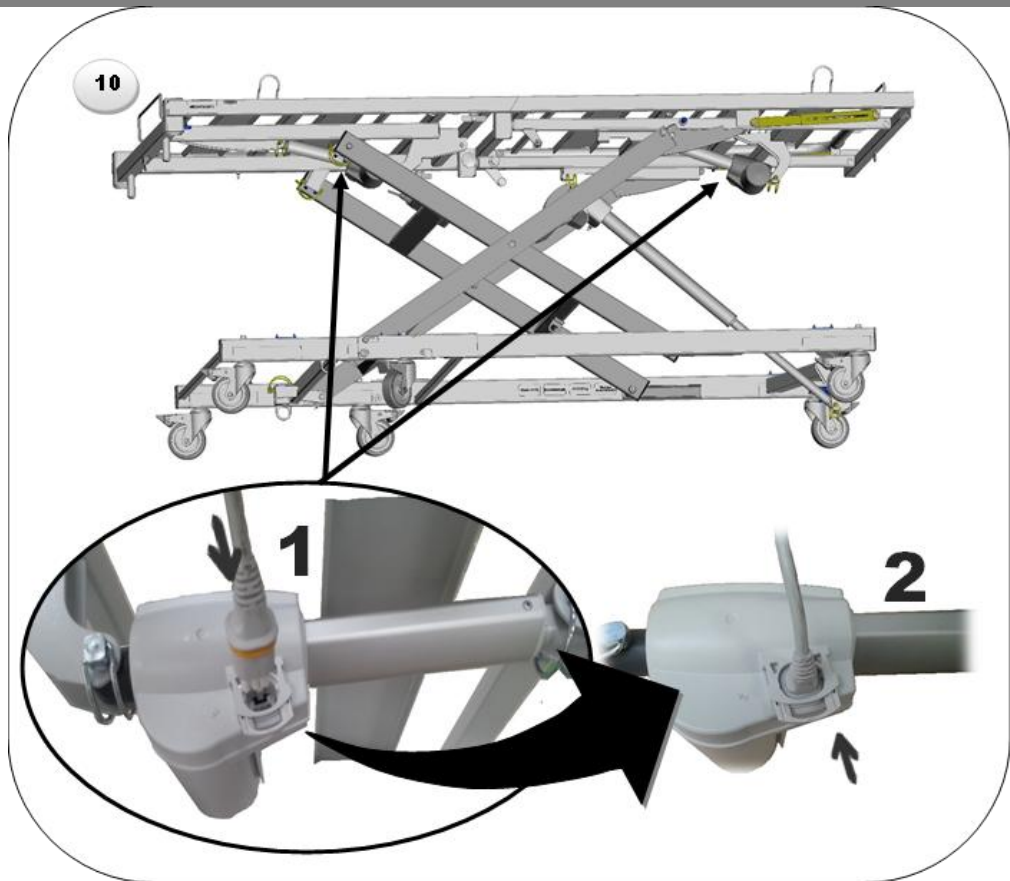






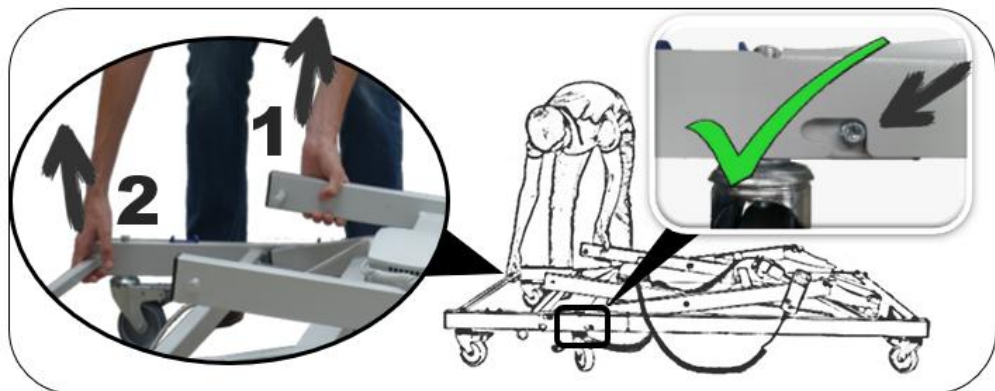
9



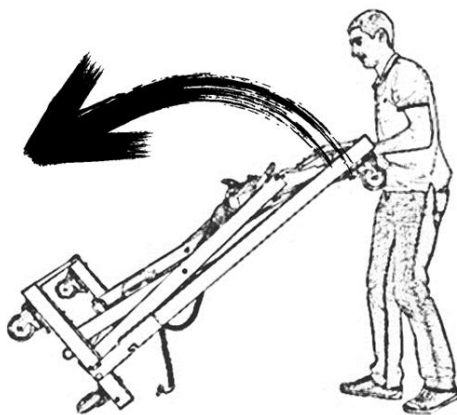
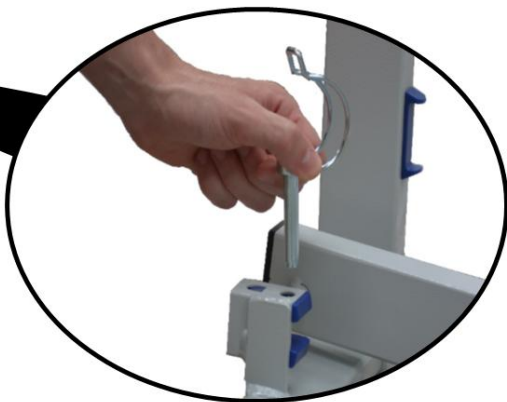
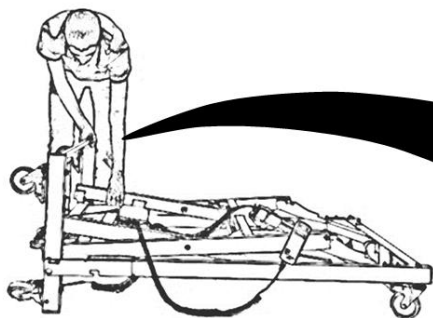
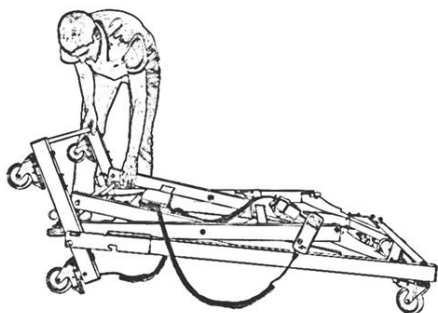
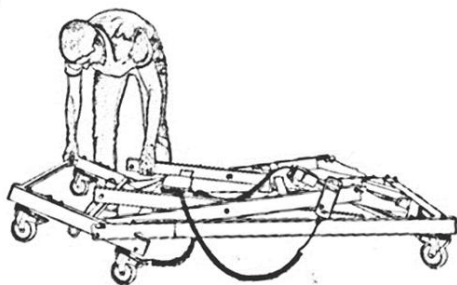


### DEMONTAGE – XXL X'PRESS

Procéder à l'inverse les opérations 10 ; 9 ; 8 ; 7 ; 6 et 5.







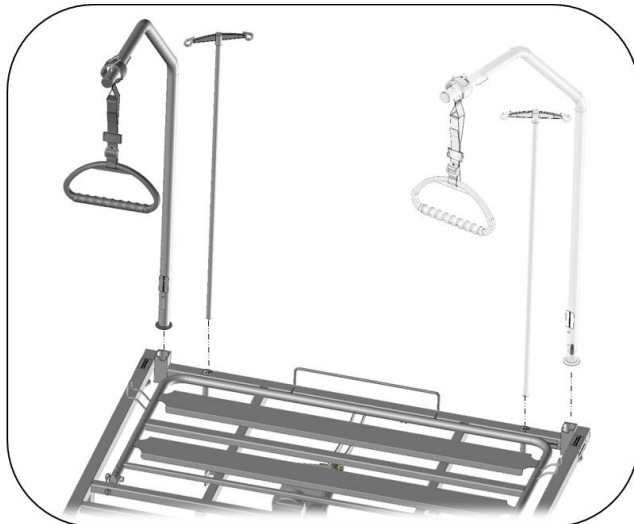
**MISE EN PLACE DES ACCESSOIRES ET FONCTIONNALITES SPECIFIQUES****BARRIERES, SAM, ET ACCESSOIRES**

Se référer aux notices d'utilisation de ces produits.

**POTENCE ET TIGE PORTE SERUM**

En cas de mise en place d'une potence, s'assurer d'une hauteur de plafond suffisante.

En cas de troubles psycho-comportementaux du patient, il convient de solidariser la potence au lit à l'aide de la vis et de la rondelle fournies.

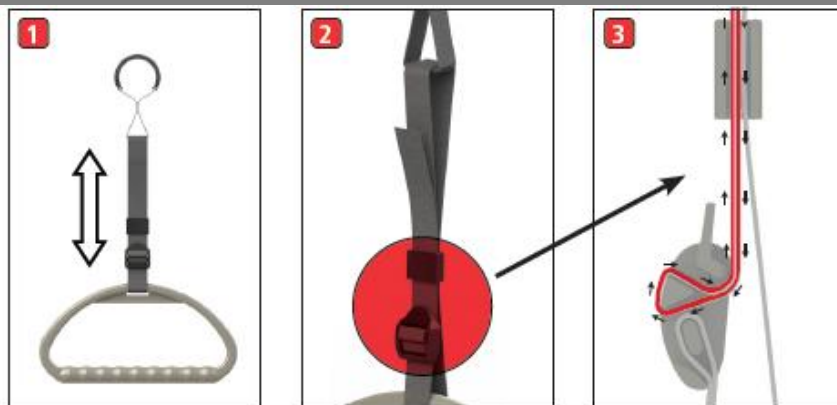
**Spécificités de la potence A622-00 :**

Le poids patient maximum est de 75 kg.

- Précautions d'emploi de la potence d'angle
  - Remplacez immédiatement la poignée si vous constatez des dommages à la poignée elle-même ou à ses composants.
  - Veillez à ce que la hauteur de la poignée soit correctement réglée par rapport au patient.
  - Tenez la poignée de potence à l'écart des sources de chaleur fortes telles que les cigarettes ou les flammes nues et respectez les conditions environnementales spécifiées ici.
  - La poignée ne doit pas être tournée plusieurs fois autour de l'axe vertical (plus de 180°) lorsqu'elle est accrochée.

- Réglage en hauteur

La longueur se règle en ajustant la sangle via la boucle en plastique. La poignée doit toujours être déchargée.



*Vue latérale : boucle en plastique + sangle.*

### ➤ Entretien

La durée de vie recommandée de la poignée de potence est influencée par de nombreux facteurs, tels que : la température, l'humidité, le rayonnement UV, le contact avec des substances chimiques, les contraintes, etc. Une manipulation imprudente peut également provoquer l'usure et le vieillissement prématuré des plastiques et/ou de la sangle textile, sans que le fabricant n'ait d'influence directe sur ce point. Nous recommandons donc de remplacer la poignée de potence après 5 ans, même si aucun dommage externe n'est visible.

La durée de vie recommandée ainsi que les intervalles de maintenance indiqués ci-dessous s'appliquent à partir de la date de mise en service.

Intervalles de maintenance :

- Test de fonctionnement : tous les trois mois,
- Contrôle des pièces en plastique : tous les trois mois,
- Contrôle des sangles et des coutures : tous les trois mois,
- Contrôle de la protection antidérapante : une fois par an,

Si le test de fonctionnement ou l'entretien révèle des défauts graves, le produit doit être remplacé immédiatement.

### INITIALISATION DU BOITIER

Le boîtier d'alimentation peut se mettre de lui-même en défaut (mauvais branchement, défaut câble, défaut vérin). Dans ce cas les mouvements sont impossibles et le boîtier émet un bip court et discontinu lors de l'appui sur une touche de la télécommande.

Il est donc nécessaire de réinitialiser l'ensemble électrique.

### INITIALISATION DU SYSTEME ELECTRIQUE

Appuyer simultanément sur les 2 touches du relève dossier et maintenir jusqu'à la fin d'un bip long et discontinu.

Sortir les vérins de la hauteur variable au maximum (position d'initialisation des vérins).

## KIT DE CHARGEMENT LATÉRAL – X'PRESS 90 (A626-00) &amp; X'PRESS LOW (A674-00)



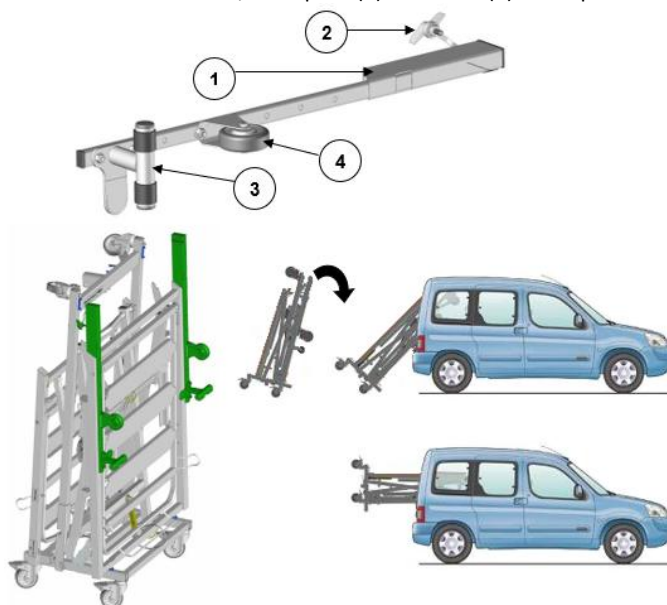
## KIT DE CHARGEMENT A627-00 – X'PRESS 90 &amp; X'PRESS LOW

Les panneaux, les barrières ainsi que la potence doivent être retirés du lit avant de mettre en place le kit de chargement.

Insérer les masses (1) du kit sur les manchons du demi-sommier tête et serrer les rondos (2).

Utiliser le kit pour basculer et charger le lit dans un véhicule.

Afin de s'adapter au modèle du véhicule, la béquille (3) et la roue (4) du kit peuvent être déplacées.



## GUIDE DEPANNAGE

DEFAUT	CAUSE POSSIBLE	DEPANNAGE
Le lit entier ne fonctionne pas	Le lit n'est pas alimenté électriquement	Vérifier la connexion de l'alimentation électrique (voyant vert sur le boîtier d'alimentation) Vérifier l'alimentation générale du réseau
	La télécommande est entièrement verrouillée	Déverrouiller la télécommande

	La télécommande infrarouge n'est pas alimentée ou n'est pas connectée au récepteur.	Oter la languette de protection du capot arrière Vérifier les piles
		Inverser le petit contacteur sur le dessus de la télécommande
	Un ou des câbles sont mal connectés	Vérifier le bon raccordement des câbles électriques Vérifier la présence des clips anti-arrachement au niveau des connexions des câbles
	Un ou des câbles sont sectionnés ou pincés	Vérifier l'état et le passage des câbles électriques
	Un élément électrique est défectueux	Contacter le SAV
Le lit entier ne fonctionne pas, un <b>bip court et discontinu</b> est émis lors de l'appui sur une touche de la télécommande	Le boîtier de connexion est en défaut	Procéder à une remise à zéro du boîtier (§ initialisation du boîtier) ou contacter le SAV si une remise à zéro est impossible
Un <b>bip continu</b> est émis lors de l'appui sur une touche de la télécommande	La batterie de secours a atteint son dernier cycle	Rebrancher le lit au secteur pour recharger la batterie
Un <b>bip long et discontinu</b> est émis lorsque le lit est en position haute (événement normal)	Le lit n'est plus freiné (position mise sur roues, événement normal)	Appuyer sur la touche de descente de la hauteur variable pour ôter la mise sur roues (utilisation normale)
La fonction du lit sélectionnée ne fonctionne pas	La fonction est verrouillée sur la télécommande	Déverrouiller la fonction sur la télécommande
	Le mouvement est arrivé en fin de course	Actionner le sens opposé du mouvement sur la télécommande
	Un élément extérieur bloque le mécanisme	Oter l'élément bloquant
	Un ou des câbles sont mal connectés	Vérifier le bon raccordement des câbles électriques Vérifier la présence des clips anti-arrachement au niveau des connexions des câbles
	Un ou des câbles sont sectionnés ou pincés	Vérifier l'état et le passage des câbles électriques
	Un élément électrique est défectueux	Contacter le SAV
La fonction du lit sélectionnée	Le mouvement est arrivé en fin de course	Actionner le sens opposé du mouvement sur la télécommande

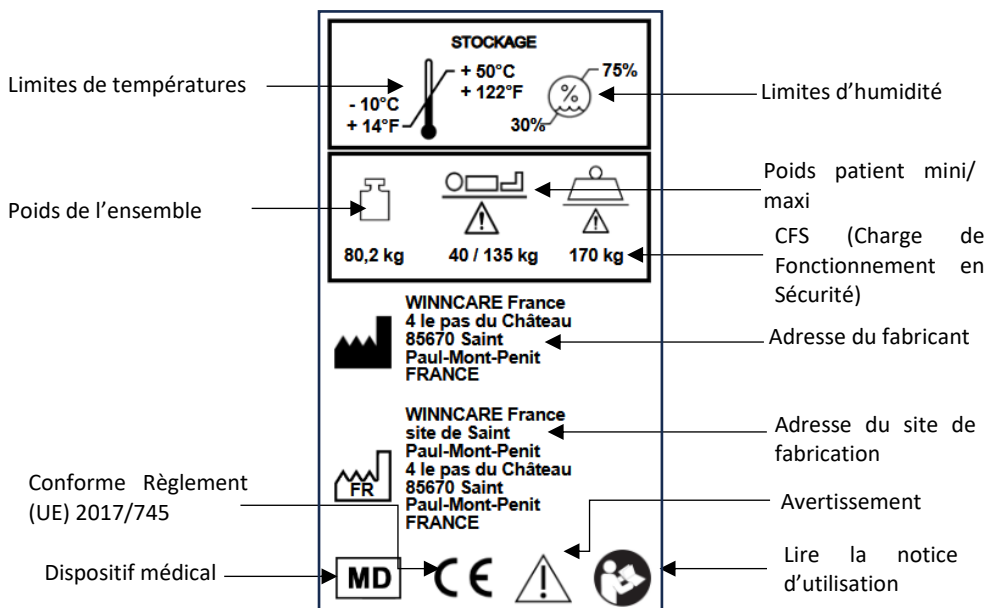
s'interrompt en cours de mouvement	Le mouvement a atteint une position mémorisée (événement normal)	Relâcher la touche de la télécommande puis réappuyer (cycle normal)
	Un élément extérieur bloque le mécanisme	Oter l'élément bloquant
Le lit ne peut pas être déplacé / se déplace difficilement	La mise sur roues n'est pas effectuée ou incomplète	Appuyer sur la télécommande pour la mise sur roues jusqu'à l'arrêt du mouvement
	La roue directionnelle gêne le déplacement	Mettre la pédale en position 4 roues libres
	Un élément extérieur bloque une ou des roues	Oter l'élément bloquant
	Une ou des roues sont défectueuses	Contacteur le SAV








## MAINTENANCE

Attention : Aucune maintenance ne doit être réalisée en présence d'un patient sur le lit.

## IDENTIFICATION

Le lit est un dispositif médical, et à ce titre nous vous informons qu'il ne doit en aucun cas être modifié. Nous vous préconisons d'assurer sa traçabilité y compris celle des panneaux et de ses accessoires. Si vous assemblez des dispositifs médicaux non prévus par le fabricant du lit, vous devez répondre aux obligations générales du fabricant prévues à l'article 10 du Règlement (UE) 2017/745.



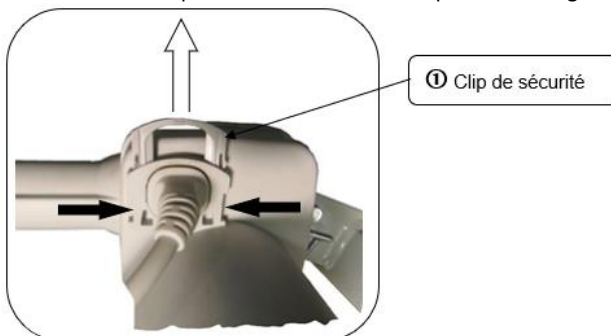
	<b>XPRESS 2</b> ←	Nom de gamme
<b>REF</b>	<b>COLOR : A004</b> ←	Coloris structure
	<b>XO4P4D1</b> ←	Référence commerciale
<b>SN</b>	<b>FR032412/03574</b> ←	Numéro de série
<b>UDI</b>	(01)03664897031102 ← (21)FR032412/03574 (92)WOFR03241203110	UDI-DI
		Data matrix
	 <b>WINNCARE France</b> 4 le pas du Château 85670 Saint Paul-Mont-Penit FRANCE	
	 <b>2024-12-23</b> ←	Date de fabrication
	   	

Pour garantir la traçabilité de nos lits médicalisés, les sous-ensembles amovibles portent un marquage indiquant la désignation du produit et l'adresse du fabricant, la référence du lit et tous les moyens permettant sa traçabilité. Lors du montage/démontage du lit, où de sa maintenance, il est donc interdit de mélanger les sous-ensembles amovibles de lits différents.

#### INSTRUCTIONS DE DEMONTAGE DES MOTEURS

Attention : Débrancher la prise d'alimentation électrique du dispositif.

- Effectuer le démontage à vide ou bien le lit en position de côté.
- En cas de démontage dans toute autre position, maintenir fermement les pièces mobiles afin d'éviter tout cisaillement.
- Débloquer les clips de sécurité, débrancher les câbles d'alimentation des moteurs et les retirer des chapes de fixation.
- Remonter les moteurs en lieu et place dans le même sens que ceux d'origine.



**ENTRETIEN**

Le contrôle de qualité des lits médicaux et ses accessoires sera réalisé par du personnel technique ou biomédical formé et en tenant compte des conditions normales d'utilisation spécifiées dans la notice d'utilisation.

Le lit doit être disponible pour effectuer l'intégralité du contrôle qualité au moins une fois par an mais également sur demande particulière et après maintenance curative sur les performances qui auraient pu être affectées par l'intervention. Toutefois, pour gagner du temps cette opération peut être associée à une maintenance préventive. Dans ce cas, il n'est pas utile de procéder à une nouvelle vérification des performances déjà contrôlées.

**RECOMMANDATIONS D'ENTRETIEN PREVENTIF :**

L'entretien préventif doit être assuré conformément à nos spécifications et au minimum une fois par an par l'organisme ou la personne qui a mis en place le lit.

Entre deux prestations de service, et au minimum une fois par an, les opérations suivantes doivent être réalisées :

- Vérification de la fixation des câbles électriques le long des montants métalliques afin de prévenir le cisaillement de ces câbles lors du fonctionnement de la hauteur variable.
- Vérification du bon état de l'ensemble des câbles électriques et fiches du dispositif. Remplacement si la moindre altération est constatée (usure, cisaillement, détérioration, ...).
- Vérification de l'aspect extérieur (traces d'humidité et bon état général des capots de protection notamment) et du bon fonctionnement des moteurs et vérins.
- Vérification des goupilles et clips,
- Vérification du bon fonctionnement du dispositif (test de l'ensemble des fonctionnalités).
- Vérification du bon état du cadre, du sommier et des articulations mécaniques du lit.

Lorsque l'entretien est réalisé au domicile du patient dans le cadre d'un contrat de longue durée, l'installateur devra de plus :

- Contrôler l'installation du dispositif (vérifier qu'il n'y a pas eu de modification contraire aux consignes de sécurité apportée par l'utilisateur depuis l'installation).
- Rappeler les consignes de sécurité aux utilisateurs.
- Toutes les opérations d'installation et d'entretien préventif doivent être enregistrées. Cf modèle tableau ci-après (fiche de contrôle des lits médicaux). Cet enregistrement doit être conservé dans un endroit déterminé pendant toute la durée de vie du dispositif.



AIDE AU SUIVI  
DU MATÉRIEL

Enregistrer

Envoyer le formulaire

Réinitialiser le formulaire

FICHE 110

13/06/2023

## MAINTENANCE ANNUELLE DES LITS MÉDICAUX

## IDENTIFICATION

Marque/modèle :

Année de fabrication :

N° de série ou de parc :

Environnement d'application  1  2  3  4  5

## LOCALISATION

## CONTRÔLE VISUEL

	Non applicable	Conforme	Non conforme
Identification - étiquetage		<input type="checkbox"/>	<input type="checkbox"/>
Propreté générale		<input type="checkbox"/>	<input type="checkbox"/>
Etat et fixation des panneaux tête et pieds	<input type="checkbox"/>	<input type="checkbox"/>	<input type="checkbox"/>
Potence (fixation, sangle, enrouleur ...)	<input type="checkbox"/>	<input type="checkbox"/>	<input type="checkbox"/>
Plan de couchage (sommier)		<input type="checkbox"/>	<input type="checkbox"/>
Serrages des boulonneries, axes, circlips + rondelles et fixation des goupilles		<input type="checkbox"/>	<input type="checkbox"/>
Télécommandes (boutons, voyants, système de verrouillage)		<input type="checkbox"/>	<input type="checkbox"/>
<b>Barrières</b>			
Espacement entre la tête du lit et la barrière (< 60 mm)*	<input type="checkbox"/>	<input type="checkbox"/>	<input type="checkbox"/>
Espacement entre 1/2 barrières (< 60 ou > 318 mm)*	<input type="checkbox"/>	<input type="checkbox"/>	<input type="checkbox"/>
Etat, sens de montage, adaptation au lit ...	<input type="checkbox"/>	<input type="checkbox"/>	<input type="checkbox"/>

## CONTRÔLE FONCTIONNEL

	Non applicable	Conforme	Non conforme
Parties mobiles (hauteur variable, relève buste, relève jambes, proclive, déclive ...)		<input type="checkbox"/>	<input type="checkbox"/>
Télécommande y compris verrouillage des fonctions		<input type="checkbox"/>	<input type="checkbox"/>
Roues (pivotement, roulage ...)		<input type="checkbox"/>	<input type="checkbox"/>
Freins (blocage)		<input type="checkbox"/>	<input type="checkbox"/>
Fixation des barrières et verrouillage en position haute (fermée)	<input type="checkbox"/>	<input type="checkbox"/>	<input type="checkbox"/>
Absence de nuisances sonores (grincements)		<input type="checkbox"/>	<input type="checkbox"/>

## CONTRÔLE CPR

	Non applicable	Conforme	Non conforme
Escamotage du panneau tête de lit en cas d'urgence (Envir. 1 et 2)	<input type="checkbox"/>	<input type="checkbox"/>	<input type="checkbox"/>
Remise à plat d'urgence du relève buste		<input type="checkbox"/>	<input type="checkbox"/>

## CONTRÔLE ELECTRIQUE

	Non applicable	Conforme	Non conforme
Etat des câbles électriques, des prises et des connecteurs		<input type="checkbox"/>	<input type="checkbox"/>
Etat des équipements électriques (bloc d'alimentation, vérins ...)		<input type="checkbox"/>	<input type="checkbox"/>
Essai récurrent suivant norme NF EN 62353 (voir le rapport d'essai pour détails conformité)	<input type="checkbox"/>	<input type="checkbox"/>	<input type="checkbox"/>

Obsolésence : Neuf  1  2  3  4  5 Obsolète

Observations

Fait le :

Nom :

Signature du contrôleur

Signature du client

\* suivant norme NF EN 60601-2-52

Winncare Academy - La formation "Maîtriser les contrôles périodiques des lits et des appareils de transfert" est recommandée pour l'utilisation correcte de cette fiche

**NETTOYAGE ET DESINFECTION**

Les procédés de nettoyage à haute pression, ou au jet sont proscrits.

Débrancher le cordon d'alimentation du secteur.

Vérifier que tous les éléments électriques sont branchés entre eux. Toutes les prises du boîtier d'alimentation et des vérins doivent être utilisées ou bouchées, sinon l'étanchéité de ce boîtier n'est pas assurée.

Nettoyer les enveloppes électriques des vérins, commande à fil, au moyen d'une lavette imprégnée d'un produit détergent-désinfectant.

Le nettoyage dans un tunnel de lavage est autorisé sous réserve de veillez à ce que tous les branchements électriques soient bouchés. Pour permettre l'écoulement de l'eau, veillez à remettre le lit en position montage ergonomique (cf. étape 6 du montage du lit X'PRESS 90 de ce manuel technique).

Le lit médical est un dispositif « non critique » justifiant une désinfection de « Bas niveau ».

Nous attirons votre attention sur le fait que les préconisations ci-dessous sont formalisées dans le respect des recommandations de bonnes pratiques mais ne valent pas protocole. Consulter le service d'hygiène hospitalière.

➤ **OBJECTIF**

Remettre en état le lit et éviter la transmission de germes d'un patient à l'autre.

Supprimer toute souillure organique par :

- Une action mécanique (détersion),
- Une action chimique (détergent et/ou désinfectant).

➤ **INDICATION**

Propreté physique et bactériologique du lit et de ses accessoires.

➤ **MATERIEL**

- Lingettes microfibres.
- Détergent ou Détergent-Désinfectant (DD) de Surface et Désinfectant de surface (Dérivés Chlorés, base alcoolique < 30%).

Attention : les produits DD relevant du statut de biocide au titre du règlement 528/2012 relatif à la mise à disposition sur le marché et à l'utilisation de produits biocides et l'eau de javel ne doivent pas être utilisés purs. Un temps de rémanence doit être appliqué selon les préconisations du fabricant des désinfectants (temps de séchage égale souvent le temps de rémanence hors présence humaine) (se référer à la notice d'utilisation).

- Appareil à vapeur de type SANIVAP avec accessoires.
- Tunnel de lavage automatique (REHAWASH).

➤ **TECHNIQUE**

- Entretien journalier au moyen d'un produit DD de surface appliqué en une opération.
- Entretien à la sortie du patient ou périodique par le procédé de Bio nettoyage en respectant 3 opérations :
  - Le nettoyage est réalisé au moyen d'une lavette imprégnée d'une solution détergente ou Détergente Désinfectante (DD) de surface,
  - Le rinçage est réalisé au moyen d'une lavette rincée à l'eau claire,
  - La désinfection est réalisée au moyen d'une lavette imprégnée d'une solution désinfectante de surface.
- Entretien spécifique par les prestataires de services après retrait du lit de l'établissement :
  - Opération de Bio nettoyage, ou,

- Nettoyage à la vapeur (accessoire avec bandeau microfibrés) des différentes surfaces planes et des lattes de sommier. Changer régulièrement les mops de lavage pour éviter toute charge aqueuse. Nettoyage à la buse vapeur des parties difficilement accessibles (roues, articulations après leur ouverture, angles, etc.). Pour les tubes, utiliser la buse vapeur avec une lavette microfibre. Ne pas diriger directement la buse sur les boîtiers électriques et les actionneurs, ou,
- Nettoyage dans un tunnel de lavage automatique (REHAWASH).
- Séchage à l'air comprimé des articulations.
- Attention : Désinfection des vérins, boîtiers électriques et télécommandes avec une lingette microfibrés imprégnée de produit désinfectant.

#### **Ne pas rincer ni essuyer.**

- Contrôle du bon fonctionnement des différentes fonctions du lit,
- Réparation si nécessaire,
- Emballage du lit avec un film thermo rétractable ou une housse de protection WINNCARE France.

#### Attention :

- Appliquer les mesures préconisées par le service d'hygiène hospitalière dans le cas de mesures de précautions complémentaires (Précautions contact, Gouttelettes, Air),
- L'usage d'une solution d'eau de javel à plus de 5000ppm (0,5% de chlore actif doit être justifiée par un risque microbiologique et appliquée le temps nécessaire (Risque de vieillissement de certains matériaux dans le temps – couleur notamment -),
- La concentration des solutions désinfectantes de surface à base alcoolique doit être inférieure à 30%.

Remarque : l'usage de procédé de désinfection terminale (DVA) est compatible avec le lit médical et ses accessoires.

### **DEEE (DECHETS D'EQUIPEMENTS ELECTRIQUES ET ELECTRONIQUES)**

Conformément à la réglementation en vigueur relative à l'élimination des Déchets d'Equipements Electriques et Electroniques (DEEE), WINNCARE France s'engage à contribuer au traitement, à la valorisation et au recyclage des Equipements Electriques et Electroniques en fin de vie.

Le détenteur ne doit en aucun cas jeter les Equipements Electriques et Electroniques en fin de vie dans la nature ou dans les poubelles ménagères avec les autres déchets non triés, afin que ces derniers puissent faire l'objet d'une collecte sélective en vue de leur valorisation, de leur réutilisation ou de leur recyclage et de la sorte contribuer à la protection de l'environnement, à la préservation des ressources naturelles et à la protection de la santé.

#### **EQUIPEMENTS CONCERNES**

Les appareils et instruments comportant le pictogramme (Déchets d'Equipements Electriques et Electroniques) signifiant qu'en fin de vie ils ne doivent pas être mélangés aux autres types de déchets, doivent faire l'objet d'un traitement séparé.

#### **AVANT LE 13 AOUT 2005 : POUR LES EQUIPEMENTS ELECTRIQUES ET ELECTRONIQUES MIS SUR LE MARCHÉ**



Le détenteur doit assurer lui-même le financement et l'organisation de l'élimination des Equipements Electriques et Electroniques en fin de vie. Sauf, dans le cas d'un remplacement par un équipement équivalent ou assurant la même fonction. Dans ce cas, WINNCARE France applique la même procédure d'élimination des Déchets d'Equipements et Electroniques (DEEE) mis sur le marché après le 13 aout 2005.



**APRES LE 13 AOUT 2005 : POUR LES EQUIPEMENTS ELECTRIQUES ET ELECTRONIQUES MIS SUR LE MARCHÉ**

WINNCARE FRANCE se conforme aux directives européennes en vigueur. WINNCARE France s'engage à assurer le financement de l'organisation de l'élimination desdits déchets. Les modalités concernant l'organisation des DEEE sont disponibles en contactant :

**WINNCARE France**

**4, Le Pas du Château**

**85670 SAINT-PAUL-MONT-PENIT**

**Mail : [contact@winncare.fr](mailto:contact@winncare.fr) ou sur notre site internet : [www.winncare.fr](http://www.winncare.fr)**

Si le détenteur n'applique pas cette procédure, il doit procéder au recyclage des Equipements Electriques et Electroniques en fin de vie selon une méthode adaptée, à ses seuls frais. Il devra communiquer les informations nécessaires à WINNCARE France. Si les produits sont revendus ultérieurement, le détenteur doit s'assurer que le nouvel acquéreur est parfaitement informé de ses obligations de recyclage des Equipements Electriques et Electroniques en fin de vie.

## **PIECES DETACHEES**

La liste des pièces détachées est disponible auprès du SAV WINNCARE France :

- Mail : [sav@winncare.fr](mailto:sav@winncare.fr)

## **GARANTIE**

- L'ensemble de nos fabrications est garanti contre tout vice de fabrication, si les conditions normales d'utilisation et de maintenance sont respectées.
- Ne sont pas pris en considération les coûts de main d'œuvre, correspondant aux changements des structures ou des pièces sous garantie.
- Concernant les durées de garanties spécifiques à chaque produit, merci de vous reporter aux conditions générales de vente.
- Lors de toute correspondance pour un entretien éventuel, il est impératif de nous communiquer les indications portées sur l'étiquette d'identification du lit et sur les éléments électriques si ceux-ci sont concernés.
- Le remplacement s'effectue par la fourniture de pièces d'origine dans la limite de la durée de garantie par notre réseau de revende déterminant le début de la période de garantie.
- Afin de permettre une bonne application de cette garantie et aussi éviter toute facturation, le retour des pièces défectueuses est obligatoire.



**WINNCARE France**

4, Le Pas du Château  
85670 SAINT-PAUL-MONT-PENIT  
FRANCE



**WINNCARE France**

4, Le Pas du Château  
85670 SAINT-PAUL-MONT-PENIT  
FRANCE

Tél. : +33 (0)4.66.02.15.15  
Fax. : +33 (0)4.66.02.15.00  
Email: [contact@winncafe.fr](mailto:contact@winncafe.fr)  
[www.winncafe.com](http://www.winncafe.com)

